

男子団体

予選リーグ

Aパート		光香TTC A	獅子島卓球クラブ A	和田卓球スポーツ少年団 A	かごしま卓球アカデミー B	得点	勝率	順位
1	光香TTC A	/	3-0	3-0	3-0	6		1
2	獅子島卓球クラブ A	0-3	/	0-3	2-3	3		4
3	和田卓球スポーツ少年団 A	0-3	3-0	/	3-0	5		2
4	かごしま卓球アカデミー B	0-3	3-2	0-3	/	4		3

試合順 1-4 2-3, 1-3 2-4, 1-2 3-4

Bパート		松元卓運	かごしま卓球アカデミー A	光香TTC B	和田卓球スポーツ少年団 B	得点	勝率	順位
1	松元卓運	/	3-1	3-1	3-0	6		1
2	かごしま卓球アカデミー A	1-3	/	3-2	3-0	5		2
3	光香TTC B	1-3	2-3	/	3-0	4		3
4	和田卓球スポーツ少年団 B	0-3	0-3	0-3	/	3		4

試合順 1-4 2-3, 1-3 2-4, 1-2 3-4

1位, 2位決定戦

光香TTC A $\frac{1}{3-1}$ 松元卓運

3位, 4位順位決定リーグ

(予選結果持ち越し)

		和田卓球少	かごしま卓球アカ	光香TTC B	かごしま卓球アカB	得点	勝率	順位
1	和田卓球少 A2位	/	0-3	0-3	3-0	4	(3)	5
2	かごしま卓球アカ B2位	3-0	/	3-2	3-0	6	(1)	3
3	光香TTC B B3位	3-0	2-3	/	3-0	5	(2)	4
4	かごしま卓球アカ A3位	0-3	0-3	0-3	/	3	(4)	6

試合順 1-4 2-3, 1-3 2-4, 1-2 3-4

女子団体

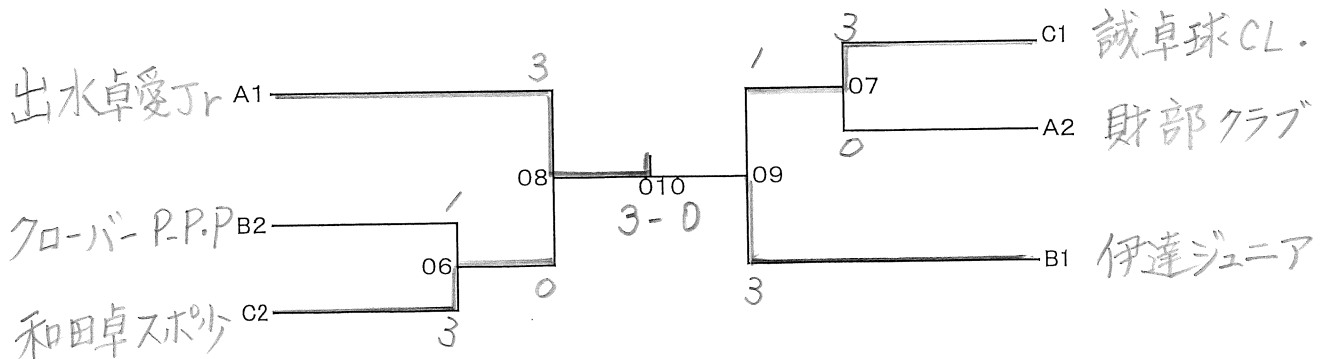
予選リーグ

	Aリーグ	出卓愛 Jr	財部クラブ	和田卓球スポーツ少年団 B	得点	勝率	順位
1	出卓愛 Jr		3-0	3-0	4		1
2	財部クラブ	0-3		3-0	3		2
3	和田卓球スポーツ少年団 B	0-3	0-3		2		3
	試合順	2-3	1-3	1-2			

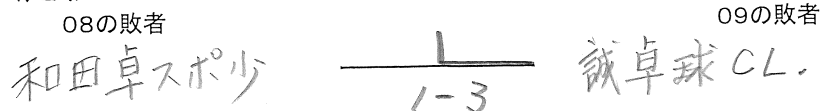
	Bリーグ	伊達ジュニア	獅子島卓球クラブ A	クローバーP-P.P	得点	勝率	順位
1	伊達ジュニア		3-0	3-0	4		1
2	獅子島卓球クラブ A	0-3		2-3	2		3
3	クローバーP-P.P	0-3	3-2		3		2
	試合順	2-3	1-3	1-2			

	Cリーグ	誠卓球CL.	光香TTC	和田卓球スポーツ少年団 A	獅子島卓球クラブ B	得点	勝率	順位
1	誠卓球CL.		3-2	3-2	3-0	6		1
2	光香TTC	2-3		2-3	2-3	3		4
3	和田卓球スポーツ少年団 A	2-3	3-2		3-1	5		2
4	獅子島卓球クラブ B	0-3	3-2	1-3		4		3
	試合順	1-4	2-3, 1-3	2-4, 1-2	3-4			

1位~4位順位決定トーナメント



3位, 4位決定戦



ホープス男子

1次予選リーグ

	Aリーグ	徳重	千葉	乙藤	得点	勝率	順位
1	徳重 (光香TTC)		3-0	3-0	4		1
2	千葉 (獅子島卓ク)	0-3		0-3	2		3
3	乙藤 (志布志ジュニア)	0-3	3-0		3		2
	試合順	2-3	1-3	1-2			

	Bリーグ	田中	高吉	野田	得点	勝率	順位
1	田中 (松元卓運)		3-0	3-0	4		1
2	高吉 (志布志ジュニア)	0-3		1-3	2		3
3	野田 (和田卓球ス少)	0-3	3-1		3		2
	試合順	2-3	1-3	1-2			

	Cリーグ	兼	橋口	上野	得点	勝率	順位
1	兼 (光香TTC)		3-2	3-0	4		1
2	橋口 (松元卓運)	2-3		0-3	2		3
3	上野 (伊達ジュニア)	0-3	3-0		3		2
	試合順	2-3	1-3	1-2			

	Dリーグ	山下(維)	花田	山下	得点	勝率	順位
1	山下(維) (光香TTC)		3-0	3-0	4		1
2	花田 (星峯クラブ)	0-3		3-1	3		2
3	山下 (和田卓球ス少)	0-3	1-3		2		3
	試合順	2-3	1-3	1-2			

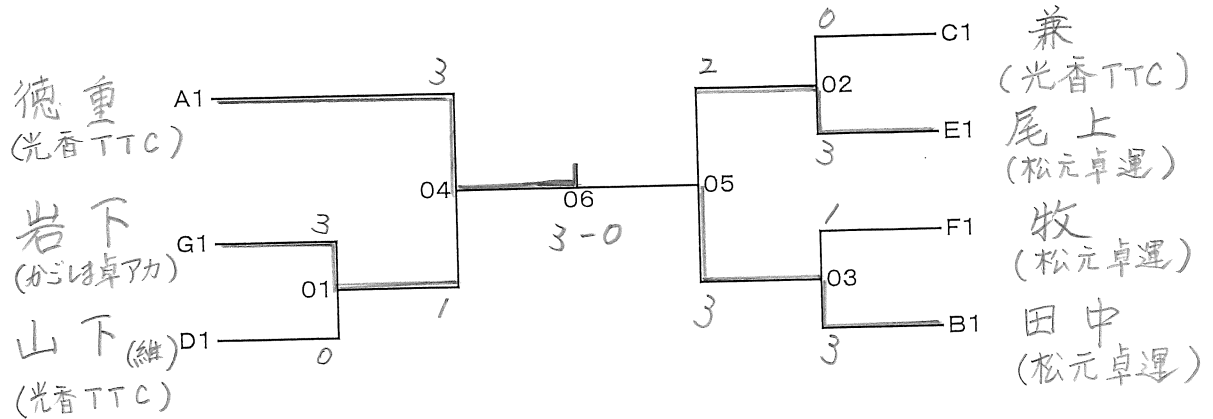
	Eリーグ	尾上	新山	牧菌	得点	勝率	順位
1	尾上 (松元卓運)		3-0	3-0	4		1
2	新山 (獅子島卓ク)	0-3		3-1	3		2
3	牧菌 (和田卓球ス少)	0-3	1-3		2		3
	試合順	2-3	1-3	1-2			

	Fリーグ	徳永	牧	大澤	川口	得点	勝率	順位
1	徳永 (志布志ジュニア)		0-3	3-0	3-0	5		2
2	牧 (松元卓運)	3-0		3-0	3-0	6		1
3	大澤 (かごしま卓アカデミー)	0-3	0-3		3-0	4		3
4	川口 (和田卓球ス少)	0-3	0-3	0-3		3		4
	試合順	1-4	2-3, 1-3	2-4, 1-2	3-4			

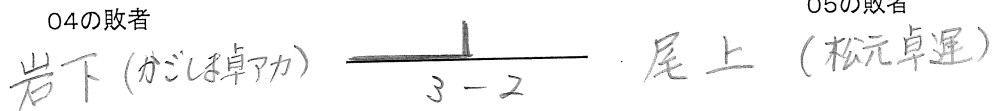
	Gリーグ	森豊	岩下	金山	山村	得点	勝率	順位
1	森豊 (和田卓球ス少)		0-3	3-0	3-0	5		2
2	岩下 (かごしま卓アカデミー)	3-0		3-0	3-0	6		1
3	金山 (出水卓愛Jr)	0-3	0-3		3-0	4		3
4	山村 (松元卓運)	0-3	0-3	0-3		3		4
	試合順	1-4	2-3, 1-3	2-4, 1-2	3-4			

ホープス男子

1位～7位順位決定トーナメント



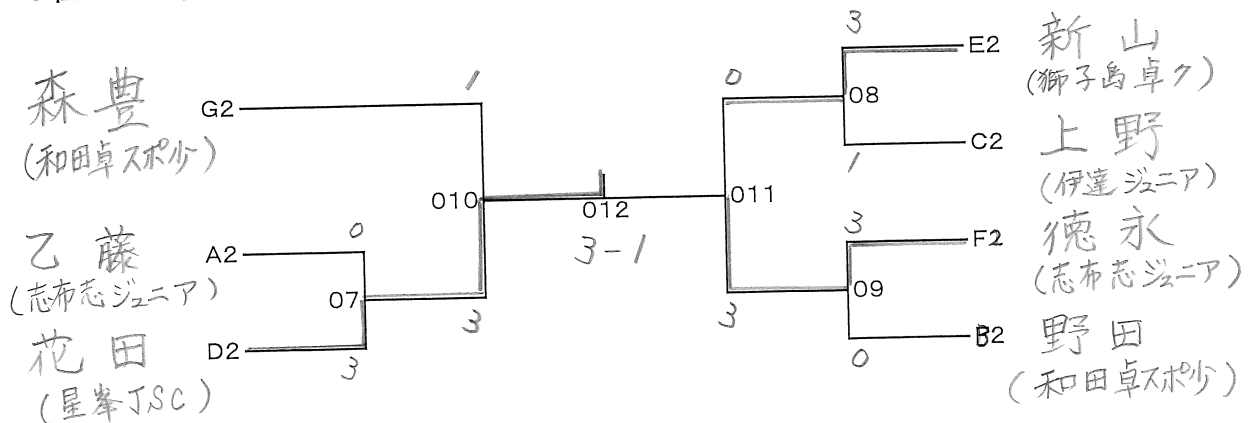
3位, 4位決定戦



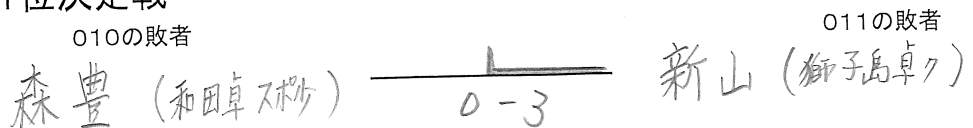
5位～7位順位決定リーグ

		山下 (維)	兼	牧	得点	勝率	順位
1	01の敗者 山下 (維) (光香TTC)		3-0	0-3	3	(2)	6
2	02の敗者 兼 (光香TTC)	0-3		2-3	2	(3)	7
3	03の敗者 牧 (松元卓運)	3-0	3-2		4	(1)	5
試合順		2-3	1-3	1-2			

8位～14位順位決定トーナメント



10位, 11位決定戦

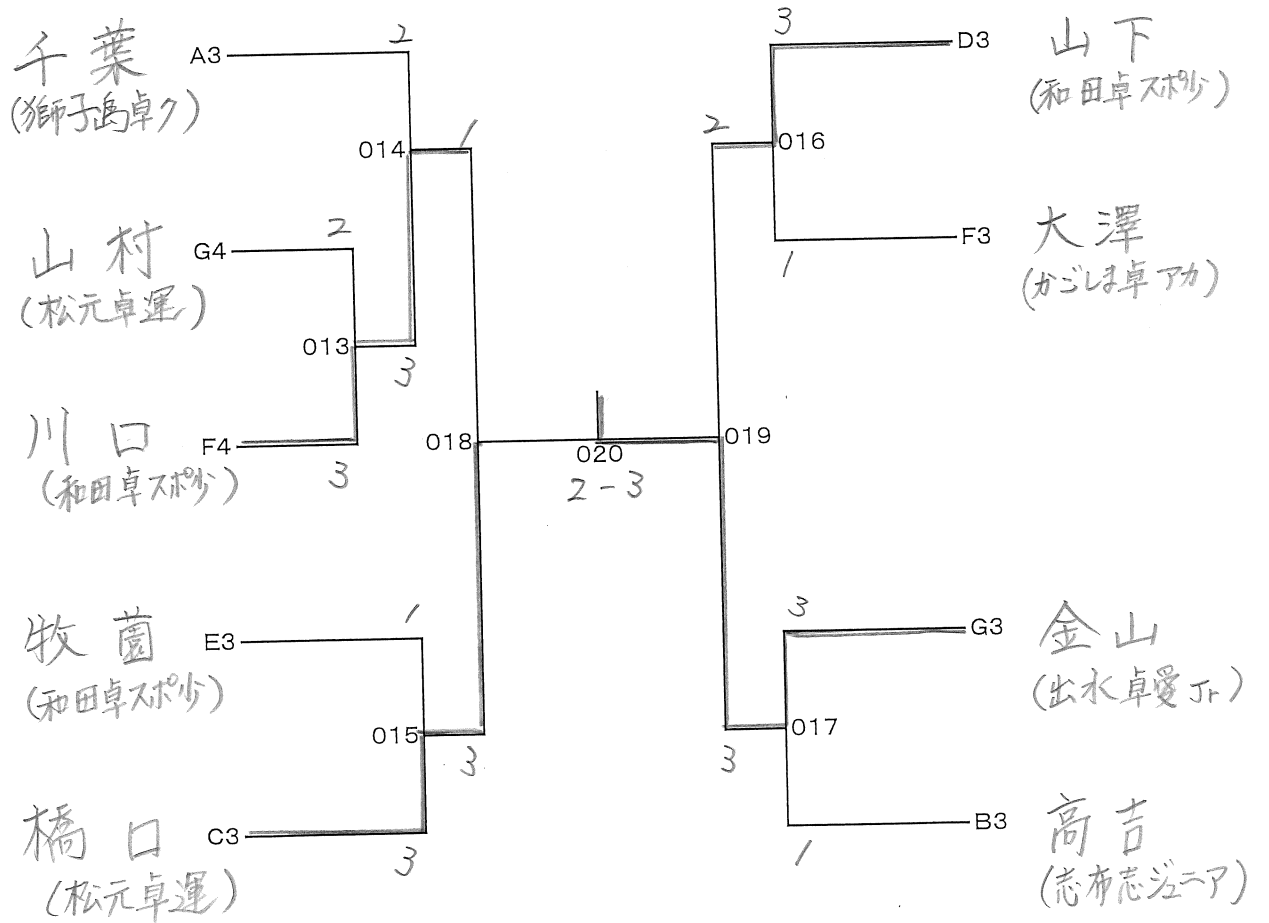


ホープス男子

12位～14位順位決定リーグ

		乙藤	上野	野田	得点	勝率	順位
1	07の敗者 乙藤 (志布志ア)		0-3	2-3	2	(3)	14
2	08の敗者 上野 (伊達ア)	3-0		3-1	4	(1)	12
3	09の敗者 野田 (和田卓少)	3-2	1-3		3	(2)	13
	試合順	2-3	1-3	1-2			

15位, 16位順位決定トーナメント



ホープス女子

1次予選リーグ

	Aリーグ	山元	太田	福永	得点	勝率	順位
1	山元 (出水卓愛Jr)		3-0	3-0	4		1
2	太田 (クローバーP-P.P)	0-3		3-1	3		2
3	福永 (星峯ジュニア)	0-3	1-3		2		3
	試合順	2-3	1-3	1-2			

	Bリーグ	鹿屋	川南	大山	得点	勝率	順位
1	鹿屋 (松元卓運)		3-0	3-0	4		1
2	川南 (獅子島卓ク)	0-3		1-3	2		3
3	大山 (クローバーP-P.P)	0-3	3-1		3		2
	試合順	2-3	1-3	1-2			

	Cリーグ	外	丸山	橋口	得点	勝率	順位
1	外 (かごしま卓アカデミー)		3-0	3-0	4		1
2	丸山 (財部クラブ)	0-3		3-2	3		2
3	橋口 (出水卓愛Jr)	0-3	2-3		2		3
	試合順	2-3	1-3	1-2			

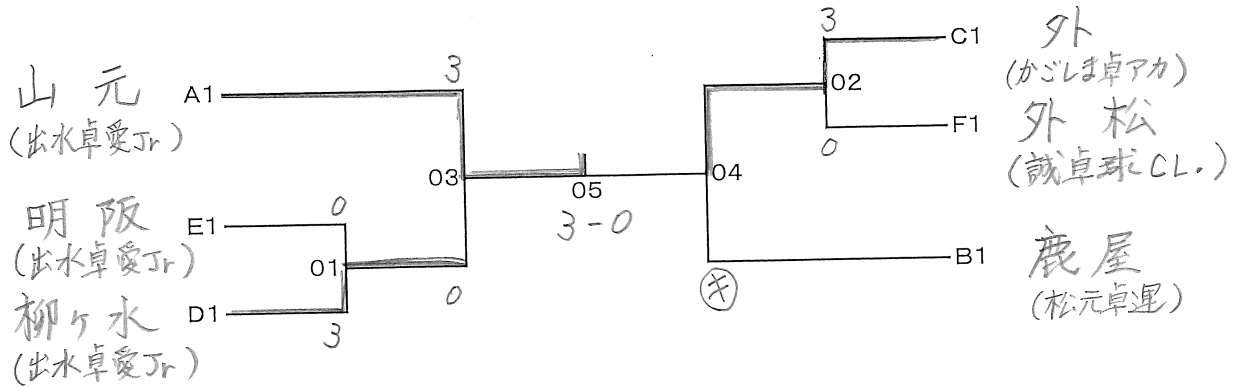
	Dリーグ	三嶋	柳ヶ水	野田	得点	勝率	順位
1	三嶋 (かわし卓球)		1-3	3-0	3		2
2	柳ヶ水 (出水卓愛Jr)	3-1		3-1	4		1
3	野田 (和田卓球ス少)	0-3	1-3		2		3
	試合順	2-3	1-3	1-2			

	Eリーグ	明阪	藤田	大村	北	得点	勝率	順位
1	明阪 (出水卓愛Jr)		3-2	3-0	3-0	6		1
2	藤田 (獅子島卓ク)	2-3		0-3	3-0	4		3
3	大村 (伊達ジュニア)	0-3	3-0		3-1	5		2
4	北 (和田卓球ス少)	0-3	0-3	1-3		3		4
	試合順	1-4	2-3, 1-3	2-4, 1-2	3-4			

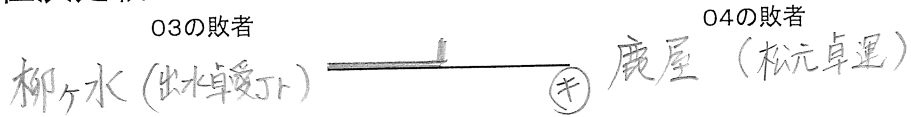
	Fリーグ	外松	畠中	吉満	日高	得点	勝率	順位
1	外松 (誠卓球CL.)		3-1	3-0	3-0	6		1
2	畠中 (伊達ジュニア)	1-3		3-0	3-0	5		2
3	吉満 (財部クラブ)	0-3	0-3		0-3	3		4
4	日高 (和田卓球ス少)	0-3	0-3	3-0		4		3
	試合順	1-4	2-3, 1-3	2-4, 1-2	3-4			

ホープス女子

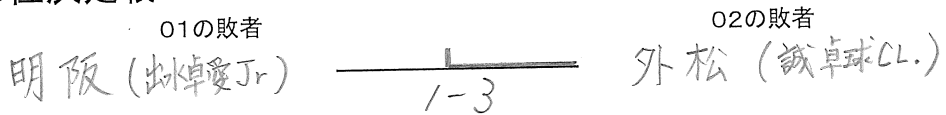
1位～6位順位決定トーナメント



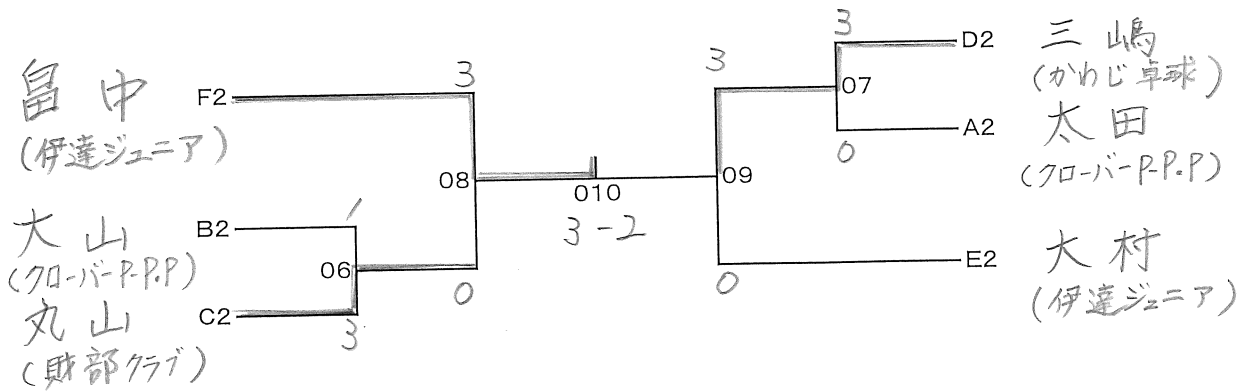
3位, 4位決定戦



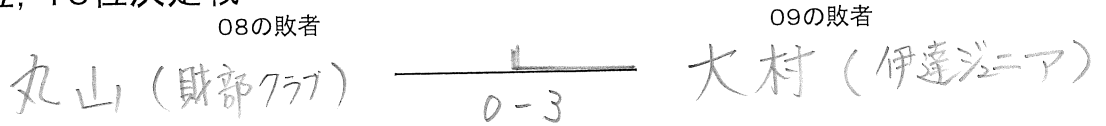
5位, 6位決定戦



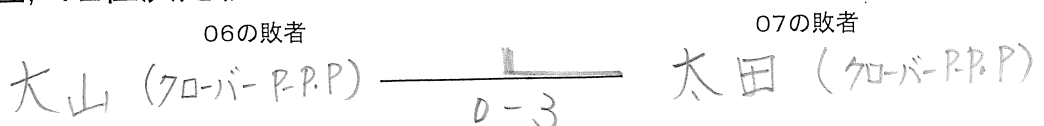
7位～12位順位決定トーナメント



9位, 10位決定戦

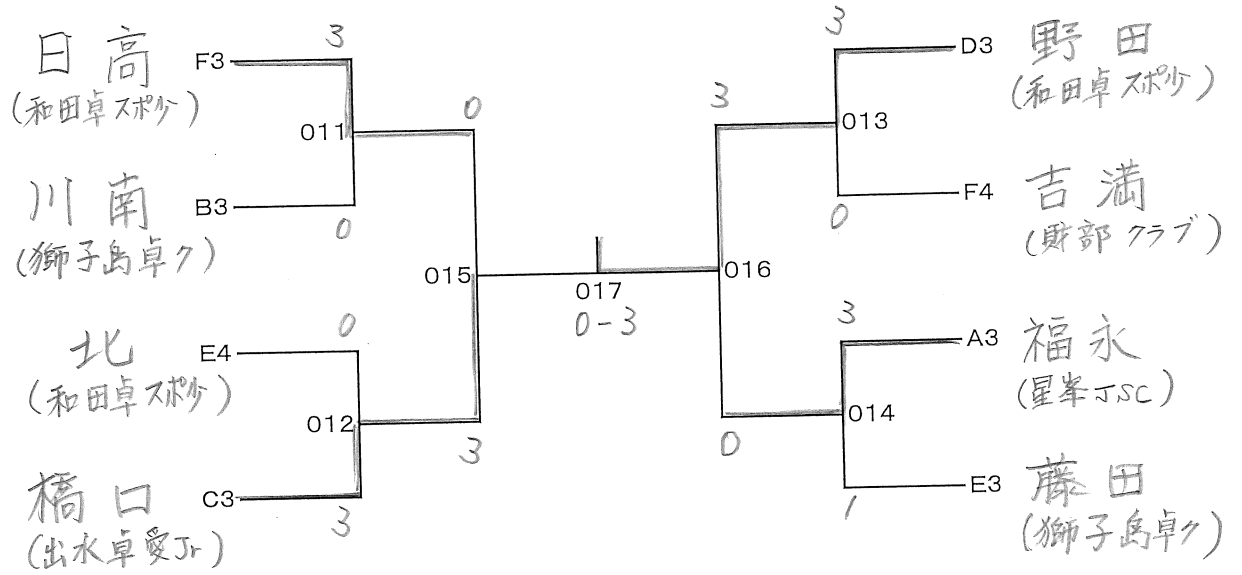


11位, 12位決定戦



ホープス女子

13位～16位順位決定トーナメント

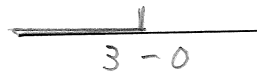


15位, 16位決定戦

015の敗者

016の敗者

日高 (和田卓スポーツ)



福永 (星峯JSC)

カブ男子

1次予選リーグ

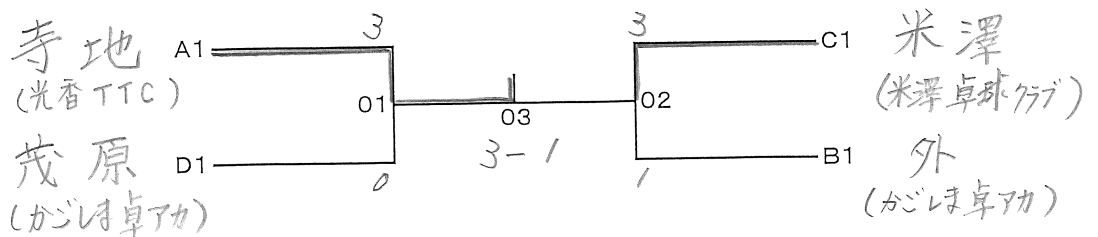
	Aリーグ	寺地	中原	中水	得点	勝率	順位
1	寺地 (光香TTC)		3-0	3-0	4		1
2	中原 (かごしま卓アカデミー)	0-3		3-0	3		2
3	中水 (和田卓球ス少)	0-3	0-3		2		3
	試合順	2-3	1-3	1-2			

	Bリーグ	外	楠元	高吉	得点	勝率	順位
1	外 (かごしま卓アカデミー)		3-0	3-0	4		1
2	楠元 (獅子島卓ク)	0-3		3-0	3		2
3	高吉 (志布志ジュニア)	0-3	0-3		2		3
	試合順	2-3	1-3	1-2			

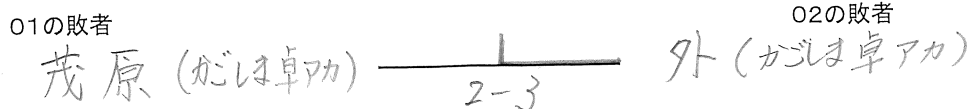
	Cリーグ	三嶋	米澤	西迫	得点	勝率	順位
1	三嶋 (かわじ卓球)		0-3	0-3	2		3
2	米澤 (米澤卓球クラブ)	3-0		3-1	4		1
3	西迫 (メリークラブ)	3-0	1-3		3		2
	試合順	2-3	1-3	1-2			

	Dリーグ	明阪	徳永	茂原	得点	勝率	順位
1	明阪 (出卓愛Jr)		3-0	2-3	3		2
2	徳永 (志布志ジュニア)	0-3		1-3	2		3
3	茂原 (かごしま卓アカデミー)	3-2	3-1		4		1
	試合順	2-3	1-3	1-2			

1位～4位順位決定トーナメント

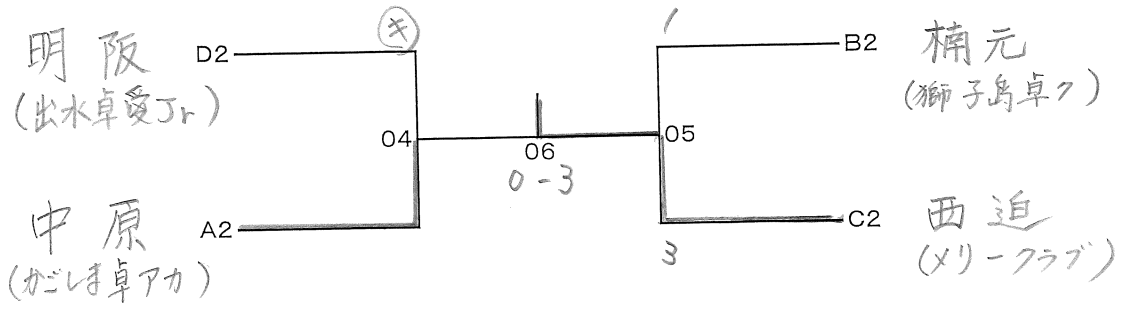


3位, 4位決定戦



カブ男子

5位～8位順位決定トーナメント



7位, 8位決定戦

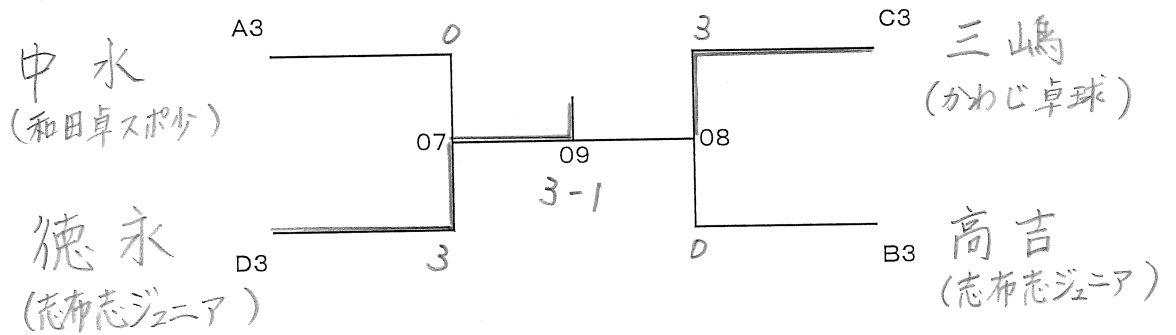
04の敗者

明阪 (出水卓愛 Jr) (X)

05の敗者

楠元 (獅子島卓ク)

9位～12位順位決定トーナメント



11位, 12位決定戦

07の敗者

中水 (和田卓スボ少)

08の敗者

高吉 (志布志ジュニア)

3-0

カブ女子

1次予選リーグ

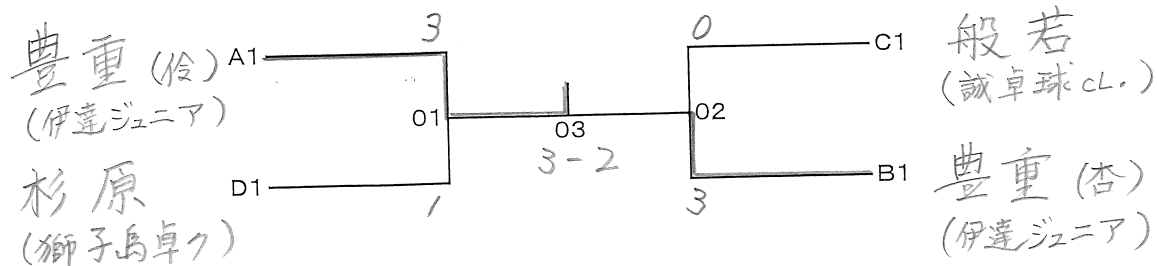
	Aリーグ	豊重(侖)	太田	荒田	得点	勝率	順位
1	豊重(侖) (伊達ジュニア)	/	3-0	3-0	4		1
2	太田 (クローバーP-P.P)	0-3	/	3-0	3		2
3	荒田 (獅子島卓ク)	0-3	0-3	/	2		3
	試合順	2-3	1-3	1-2			

	Bリーグ	豊重(杏)	大脇	岩下	得点	勝率	順位
1	豊重(杏) (伊達ジュニア)	/	3-0	3-0	4		1
2	大脇 (和田卓球ス少)	0-3	/	0-3	2		3
3	岩下 (獅子島卓ク)	0-3	3-0	/	3		2
	試合順	2-3	1-3	1-2			

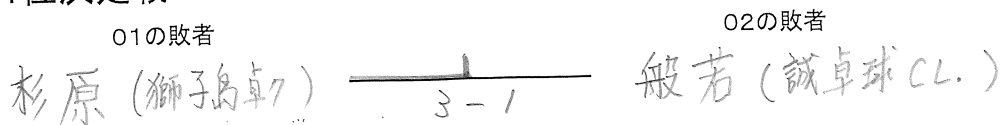
	Cリーグ	般若	肥田	野元	得点	勝率	順位
1	般若 (誠卓球CL.)	/	3-0	3-0	4		1
2	肥田 (獅子島卓ク)	0-3	/	1-3	2		3
3	野元 (和田卓球ス少)	0-3	3-1	/	3		2
	試合順	2-3	1-3	1-2			

	Dリーグ	川村	杉原	新山	米盛	得点	順位
1	川村 (誠卓球CL.)	/	1-3	3-1	1-3	4	3
2	杉原 (獅子島卓ク)	3-1	/	3-0	3-1	6	1
3	新山 (獅子島卓ク)	1-3	0-3	/	0-3	3	4
4	米盛 (財部クラブ)	3-1	1-3	3-0	/	5	2
	試合順	1-4	2-3, 1-3	2-4, 1-2	3-4		

1位～4位順位決定トーナメント

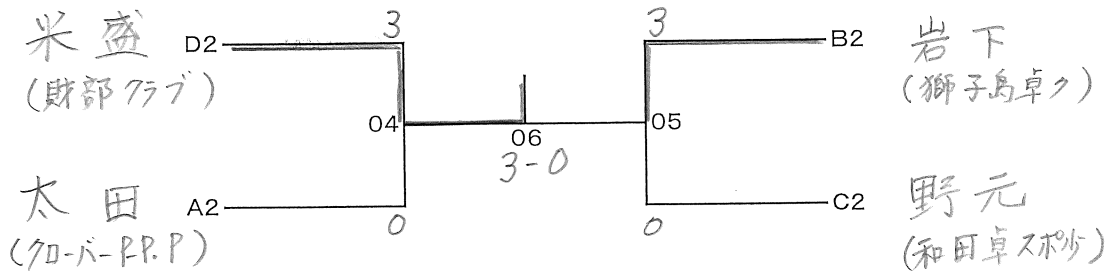


3位、4位決定戦

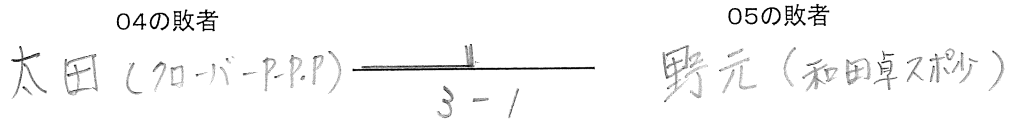


カブ女子

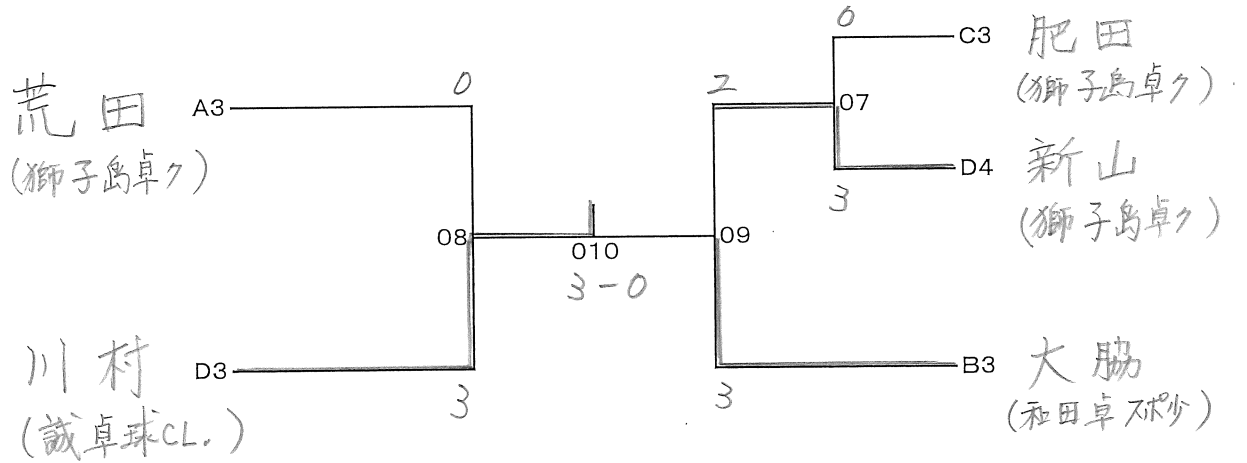
5位～8位順位決定トーナメント



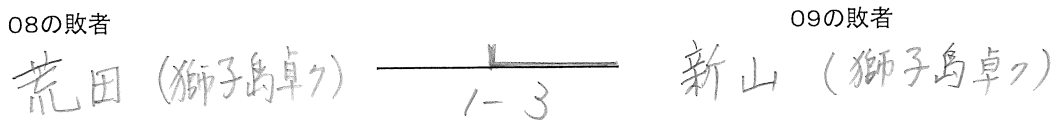
7位, 8位決定戦



9位～13位順位決定トーナメント



11位, 12位決定戦



バンビ男子

1位～5位順位決定リーグ

		山下(嘉)	外	湯前	伊藤	岩下(唯)	得点	勝率	順位
1	山下(嘉) (光香TTC)	/	3-0	3-0	3-0	3-0	8		1
2	外 (かごしま卓球アカデミー)	0-3	/	3-0	1-3	3-0	6		3
3	湯前 (GOLD STAR)	0-3	0-3	/	L	0-3	3		5
4	伊藤 (Unitory)	0-3	3-1	W	/	3-1	7		2
5	岩下(唯) (光香TTC)	0-3	0-3	3-0	1-3	/	5		4

試合順 2-5 3-4, 1-5 2-3, 1-4 3-5, 1-3 2-4, 1-2 4-5

バンビ女子

予選リーグ

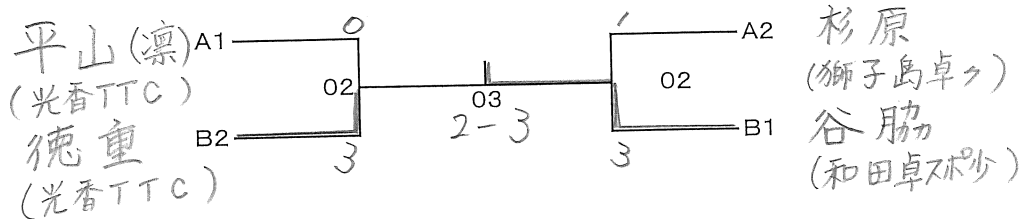
	Aリーグ	徳重	杉原	田上	得点	勝率	順位
1	平山(凜) (光香TTC)	/	3-2	3-0	4		1
2	杉原 (獅子島卓球クラブ)	2-3	/	3-0	3		2
3	田上 (伊達ジュニア)	0-3	0-3	/	2		3

試合順 2-3 1-3 1-2

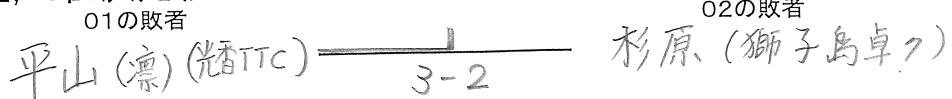
	Bリーグ	徳重	谷脇	馬見	平山(瑠)	得点	勝率	順位
1	徳重 (光香TTC)	/	1-3	3-0	3-0	5		2
2	谷脇 (和田卓球スポーツ少年団)	3-1	/	3-0	3-0	6		1
3	馬見 (財部クラブ)	0-3	0-3	/	0-3	3		4
4	平山(瑠) (光香TTC)	0-3	0-3	3-0	/	4		3

試合順 1-4 2-3, 1-3 2-4, 1-2 3-4

1位～4位順位決定トーナメント



3位, 4位決定戦



5位～7位順位決定リーグ

(予選リーグ結果持ち越し)

		田上	平山(瑠)	馬見	得点	勝率	順位
1	田上(伊達ジュニア) A3	/	3-0	3-2	4	(1)	5
2	平山(瑠) (光香TTC) B3	0-3	/	3-0	3	(2)	6
3	馬見(財部) B4	2-3	0-3	/	2	(3)	7

試合順 2-3 1-3 1-2