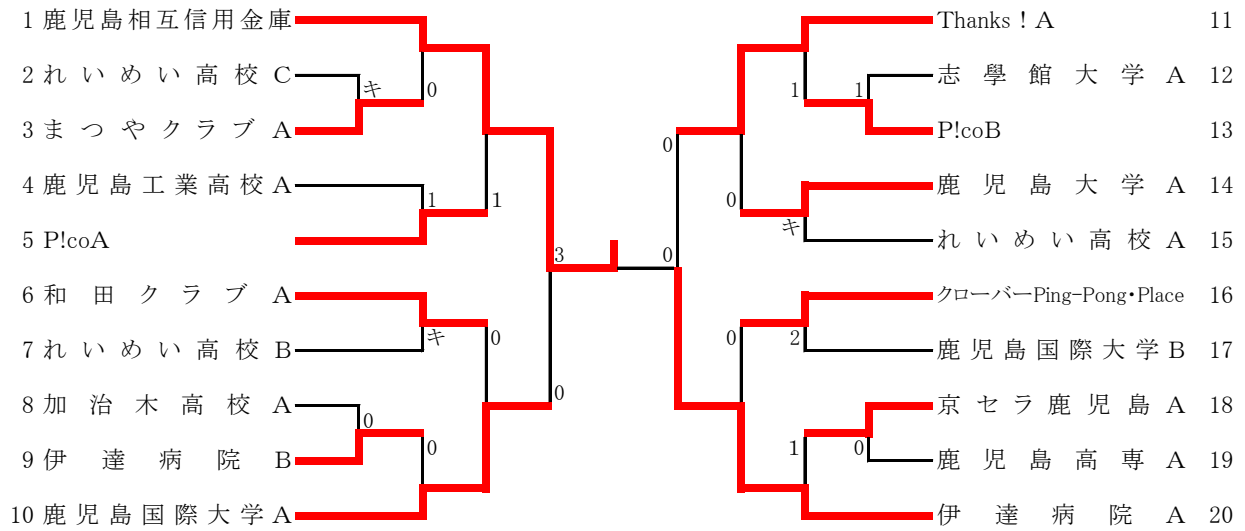


令和6年度会長杯争奪県卓球大会

令和6年4月27日～28日

あいハウジングアリーナ松元

男子団体A級

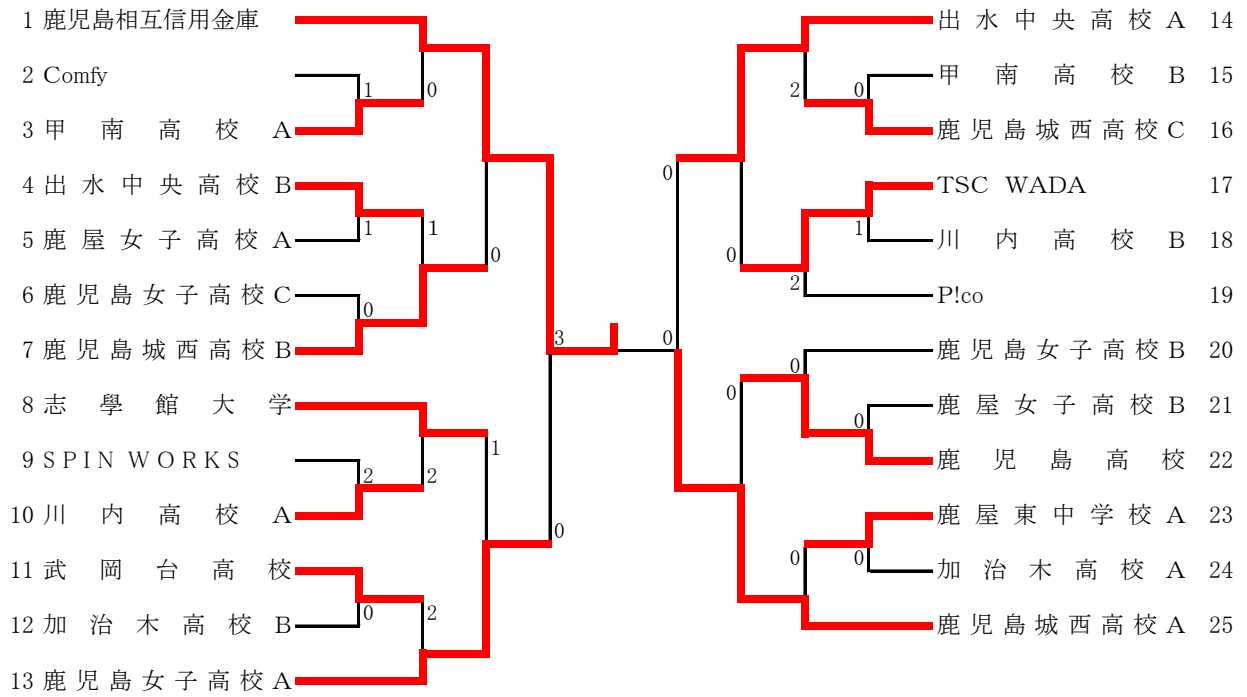


令和6年度会長杯争奪県卓球大会

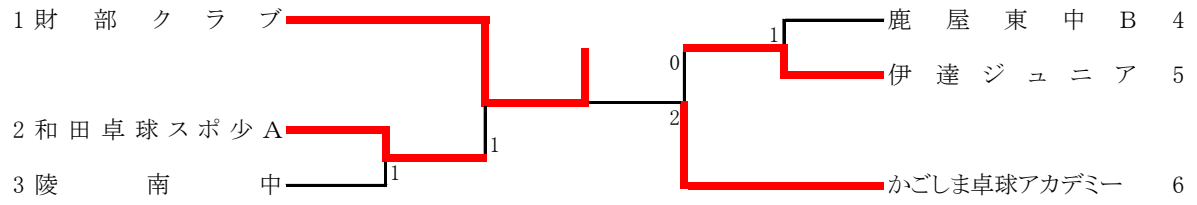
令和6年4月27日～28日

あいハウジングアリーナ松元

女子団体A級



女子団体C級



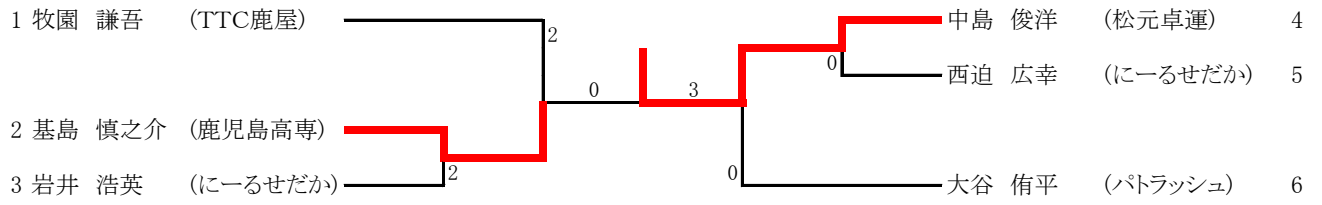
小学男子・女子団体

		かごしま卓球アカデミーA	かごしま卓球アカデミーB	伊達ジュニア	誠卓球CL.	和田卓球スポ少B	得点	勝率	順位	
1	かごしま卓球アカデミーA		2-0	2-0	2-0	2-0	8		1	小学男子
2	かごしま卓球アカデミーB	0-2		0-2	2-0	2-1	6		2	
3	伊達ジュニア	0-2	2-0		2-0	2-0	7		1	小学女子
4	誠卓球CL.	0-2	0-2	0-2		2-1	5		2	
5	和田卓球スポ少B	0-2	1-2	0-2	1-2		4		3	

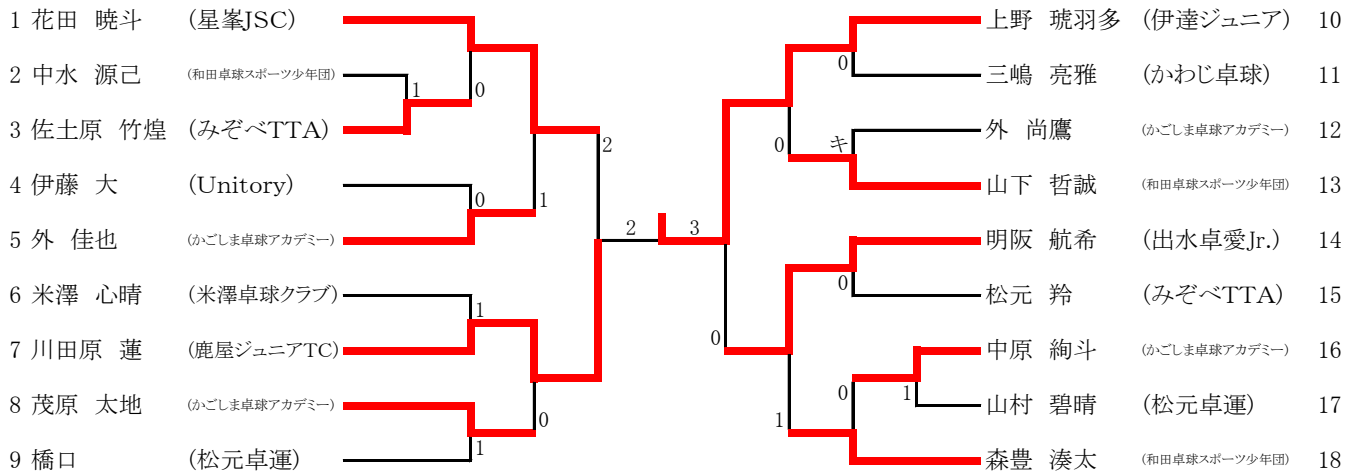
男子B級シングルス 決勝

厚地 一樹 (まつやクラブ)	3	$\left(\begin{array}{ccc} 11 & - & 7 \\ 11 & - & 9 \\ 7 & - & 11 \\ 9 & - & 11 \\ 11 & - & 6 \end{array} \right)$	2	園田 泰生 (鹿児島工業高校)
-------------------	---	--	---	--------------------

男子シングルスC級



小学生男子シングルス



男子シングルス60歳代

Aパート		湯地	小石川	橋口	塗木	得点	勝率	順位
1	湯地(ウィンベル)		1-3	3-0	0-3	4		3
2	小石川(和田クラブ)	3-1		3-0	2-3	5		2
3	橋口(ファインクラブ)	0-3	0-3		0-3	3		4
4	塗木(鹿大OBクラブ)	3-0	3-2	3-0		6		1

Bパート		牟禮	垣花	緒方	得点	勝率	順位
1	牟禮(卓到クラブ)		W-L	3-0			1
2	垣花(鹿大OBクラブ)	L-W		L-W			
3	緒方(ファインクラブ)	0-3	W-L				2

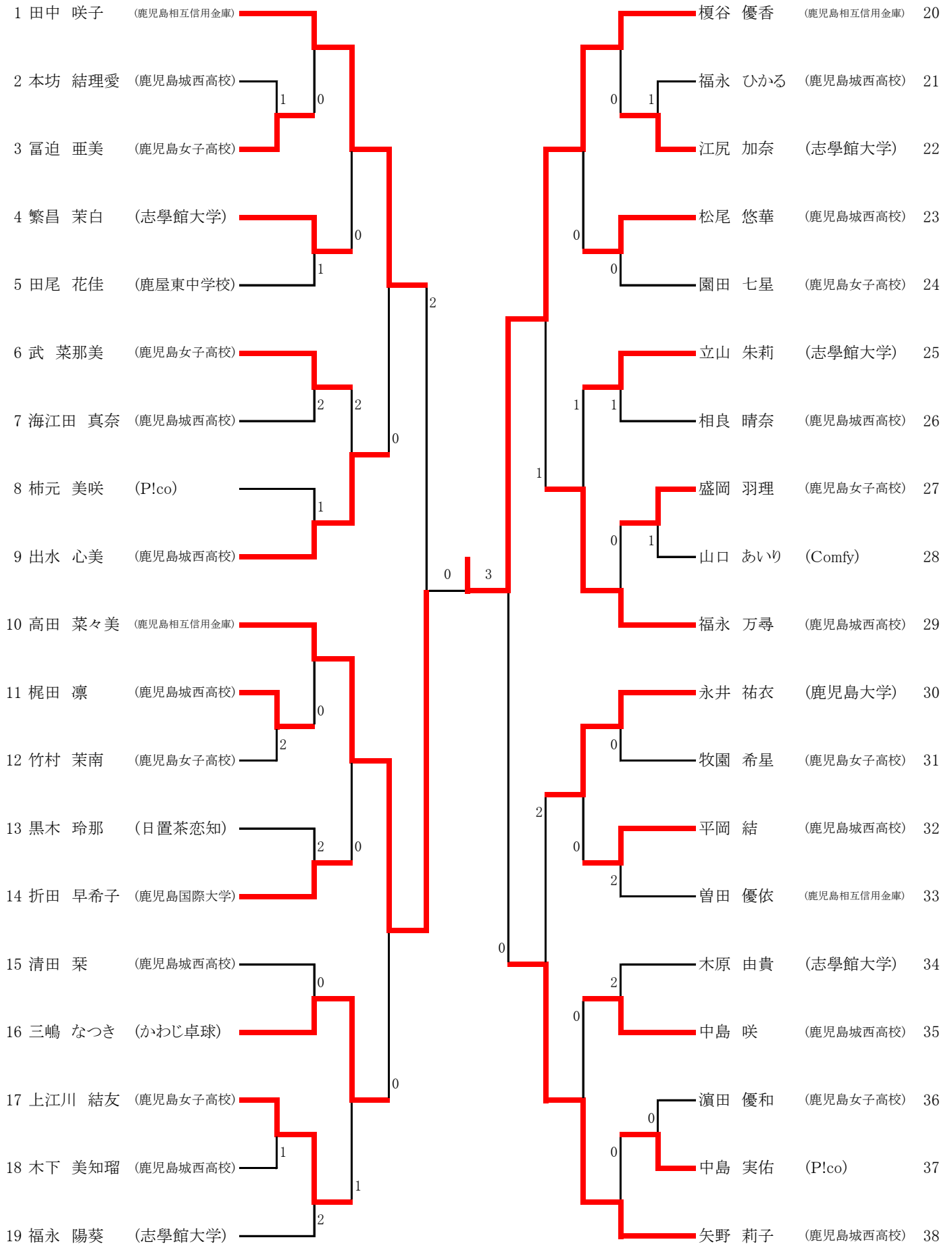
決勝

A1位 塗木(鹿大OBクラブ) 0
 B1位 牟禮(卓到クラブ) 3

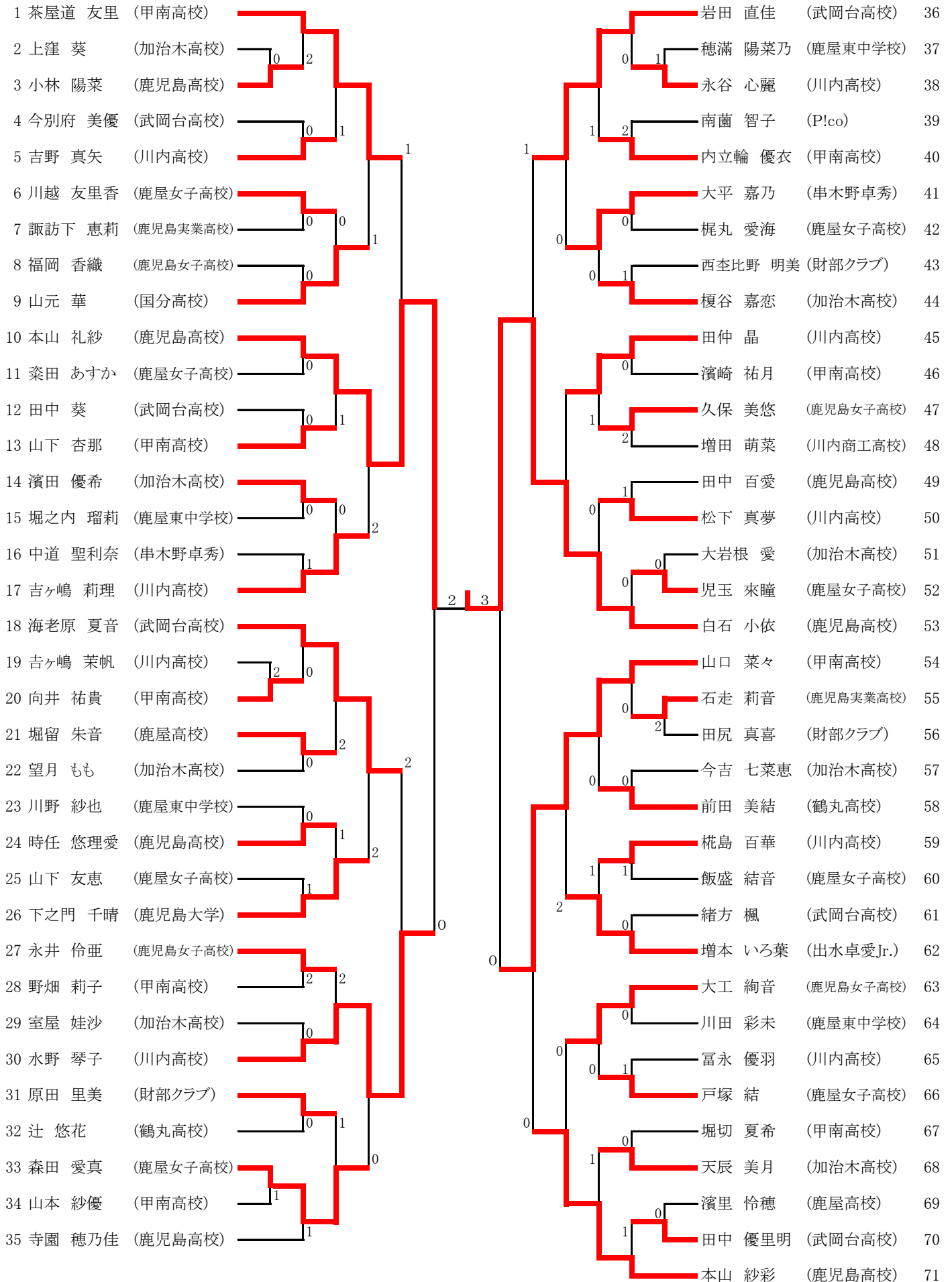
男子シングルス70歳以上・女子シングルス60歳代・70歳以上

		福満	松元	宇都宮	土橋	新田	得点	勝率	順位	
1	福満(卓到クラブ)		3-0	3-0	3-0	3-0	8		1	男子70歳以上
2	松元(卓到クラブ)	0-3		3-2	3-0	3-1	7		2	
3	宇都宮(鹿大OBクラブ)	0-3	2-3		3-0	3-2	6		3	
4	土橋(財部クラブ)	0-3	0-3	0-3		0-3	4		1	女子60歳代優勝
5	新田(財部クラブ)	0-3	1-3	2-3	3-0		5		1	女子70歳以上優勝

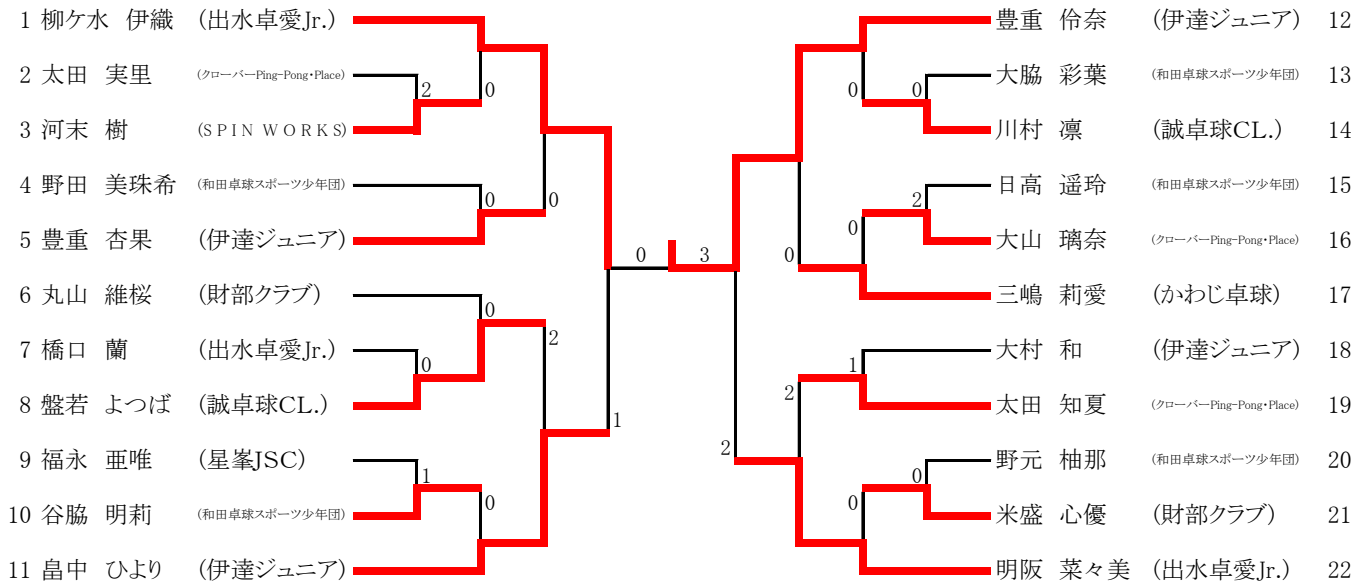
女子シングルスA級



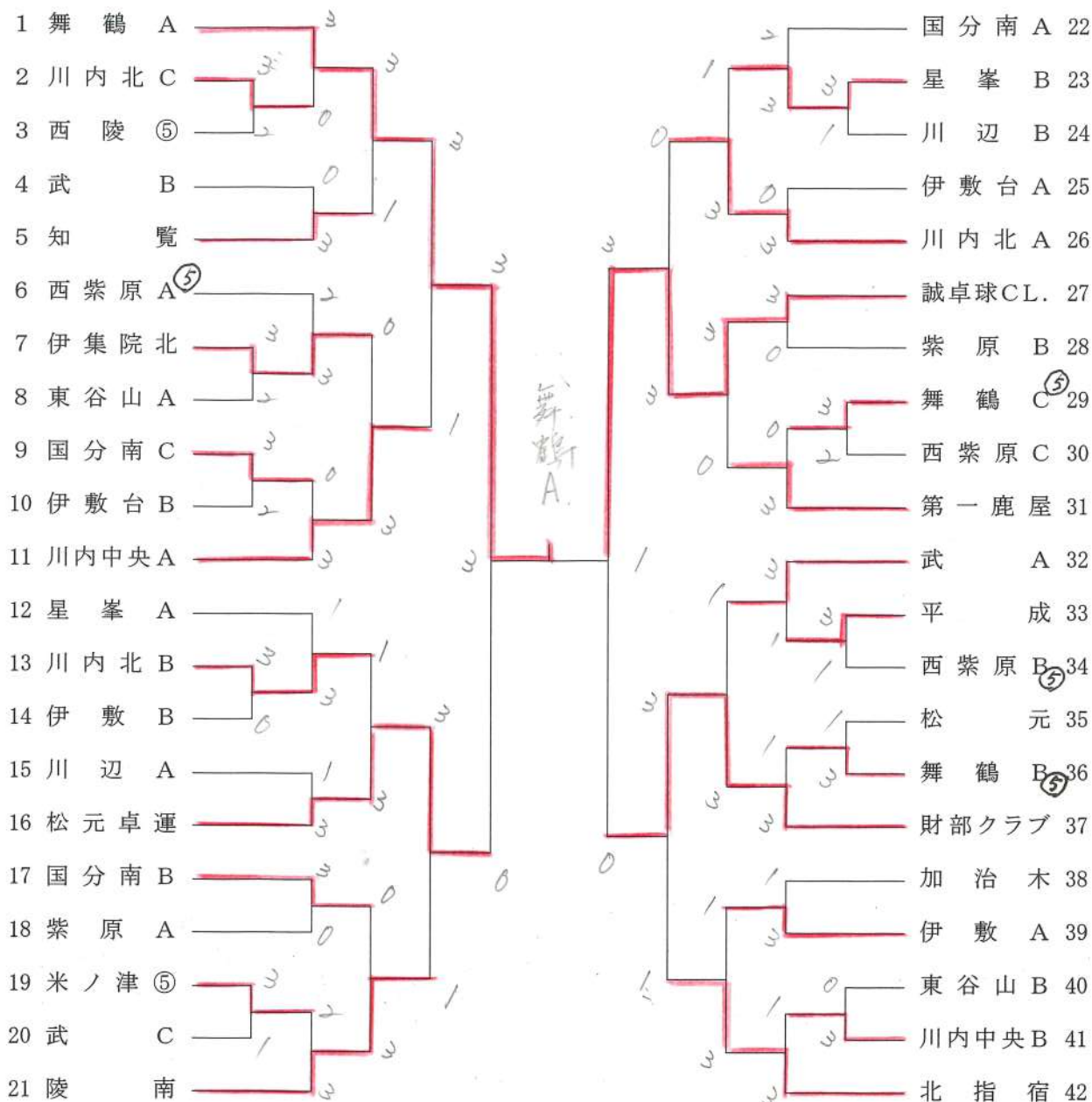
女子シングルスB級



小学生女子シングルス

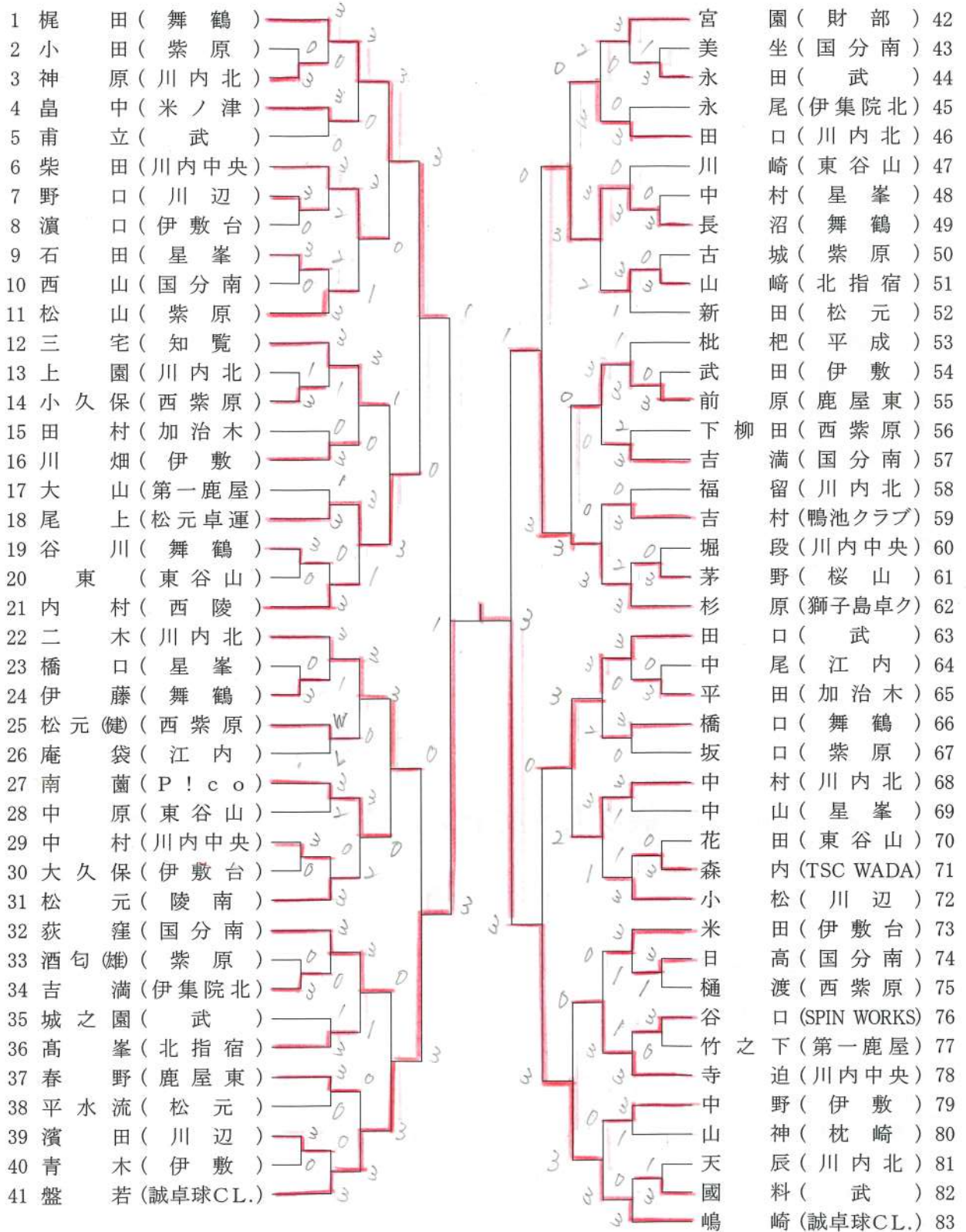


中学男子団体



	1	2	3 D	4	5
決勝	舞鶴 A	川村	西田 江藤 橋口	梶田	園元
1勝	1	3	3	3	5
	9 2 1 7 1 1 1 6 1 1	1 1 1 9 1 1 8 4 1 1 9	9 1 3 1 1 1 1 1 1 5 5	1 1 1 1 1 6 5 9	2 5 1 1 1
	誠卓球CL.	豊花	西田 嶋崎	山路	田中
	1	2	3 D	4	5

中学男子シングルス No. 1



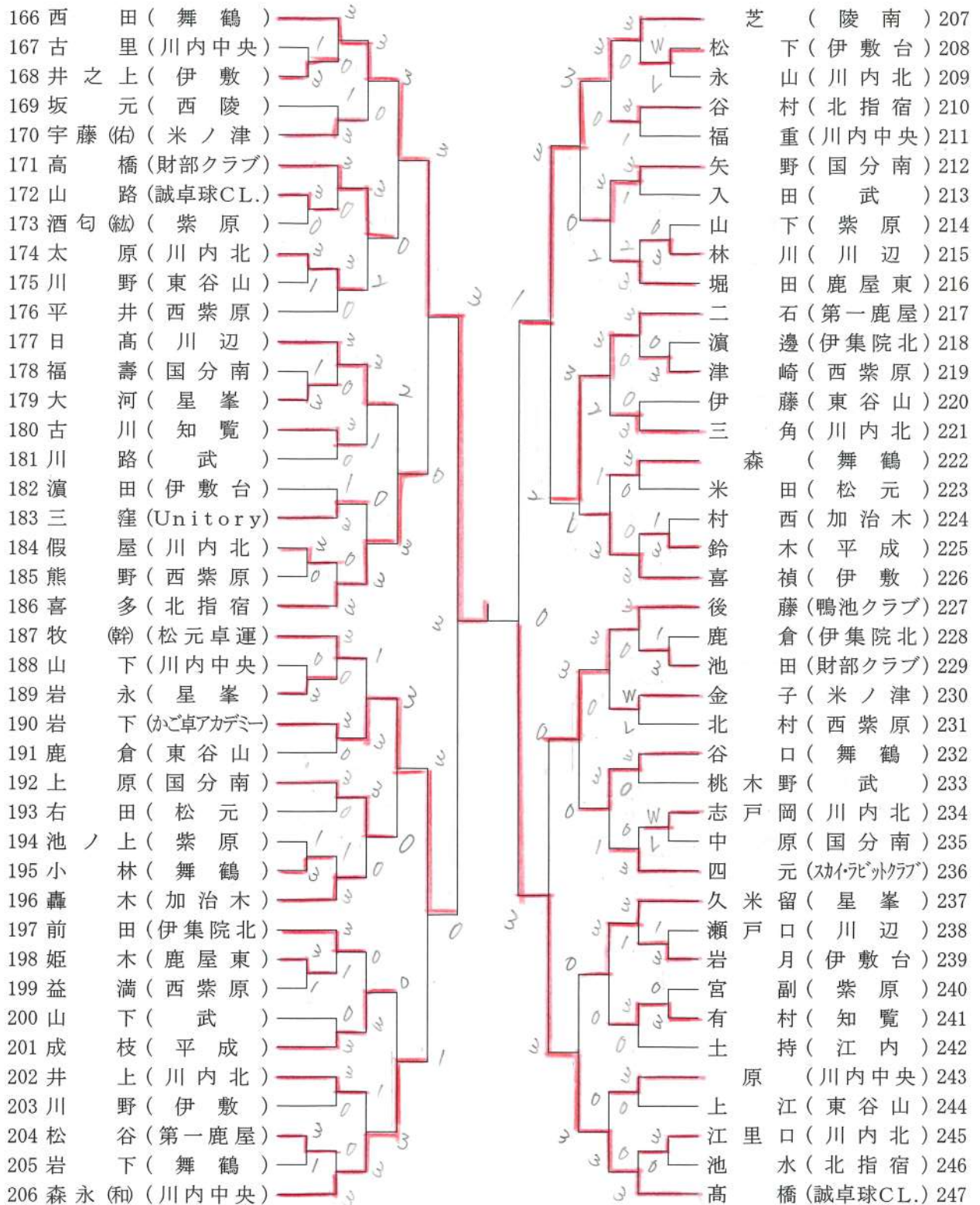
決 勝

(12-10
7-11 3
2-11)

西田蓮
誠卓球CL

西田蓮
新龍

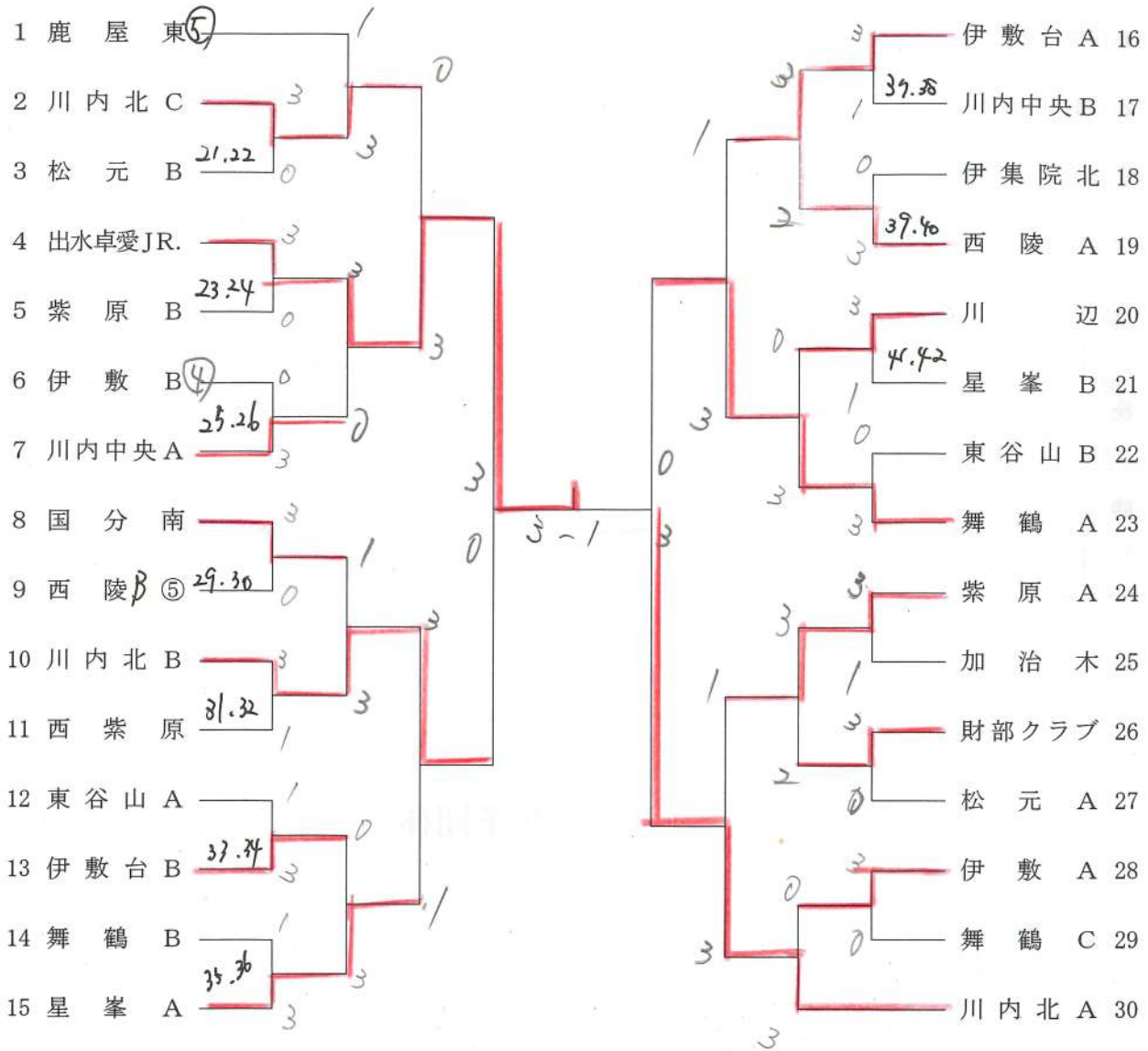
中学男子シングルス No. 3



準決勝

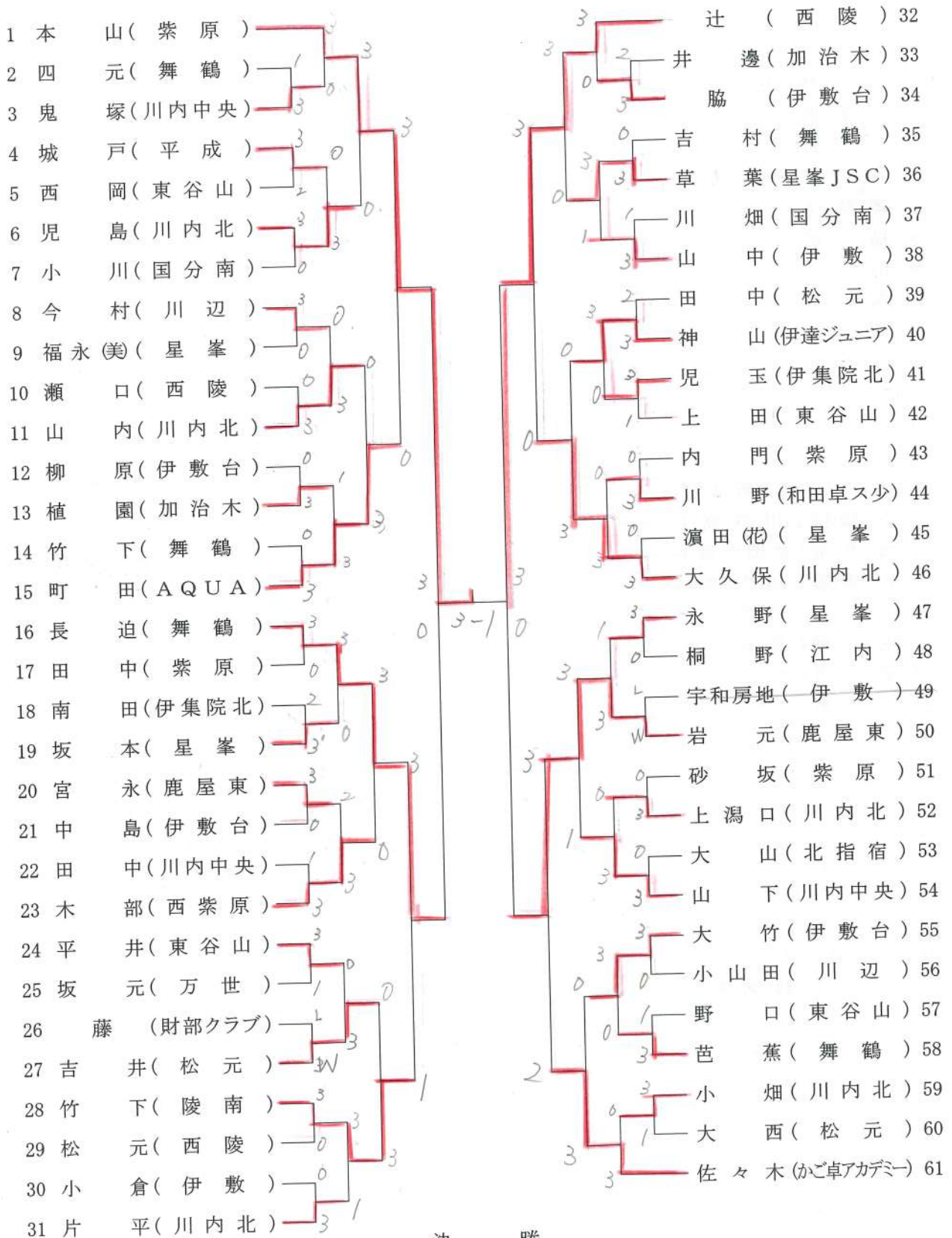
$$\begin{pmatrix} 4-10 \\ 10-12 \\ 3-11 \\ 11-5 \\ 11-8 \end{pmatrix}$$
 西田蓮 (西舞鶴) 西田拓 (誠卓球CL.)

中学女子団体



	1	2	3D	4	5
出水卓愛JR.	明阪菜	増本	明阪美 山元衣	山元愛	柳々水
3	1294	11111	11611111	511811	11111
1	14111	330	6115137	1168117	11111
川内北A	田仲	大久保	梶馬 片牙 3D	摺木	大村
	1	2	3D	4	5

中学女子シングルス No. 1



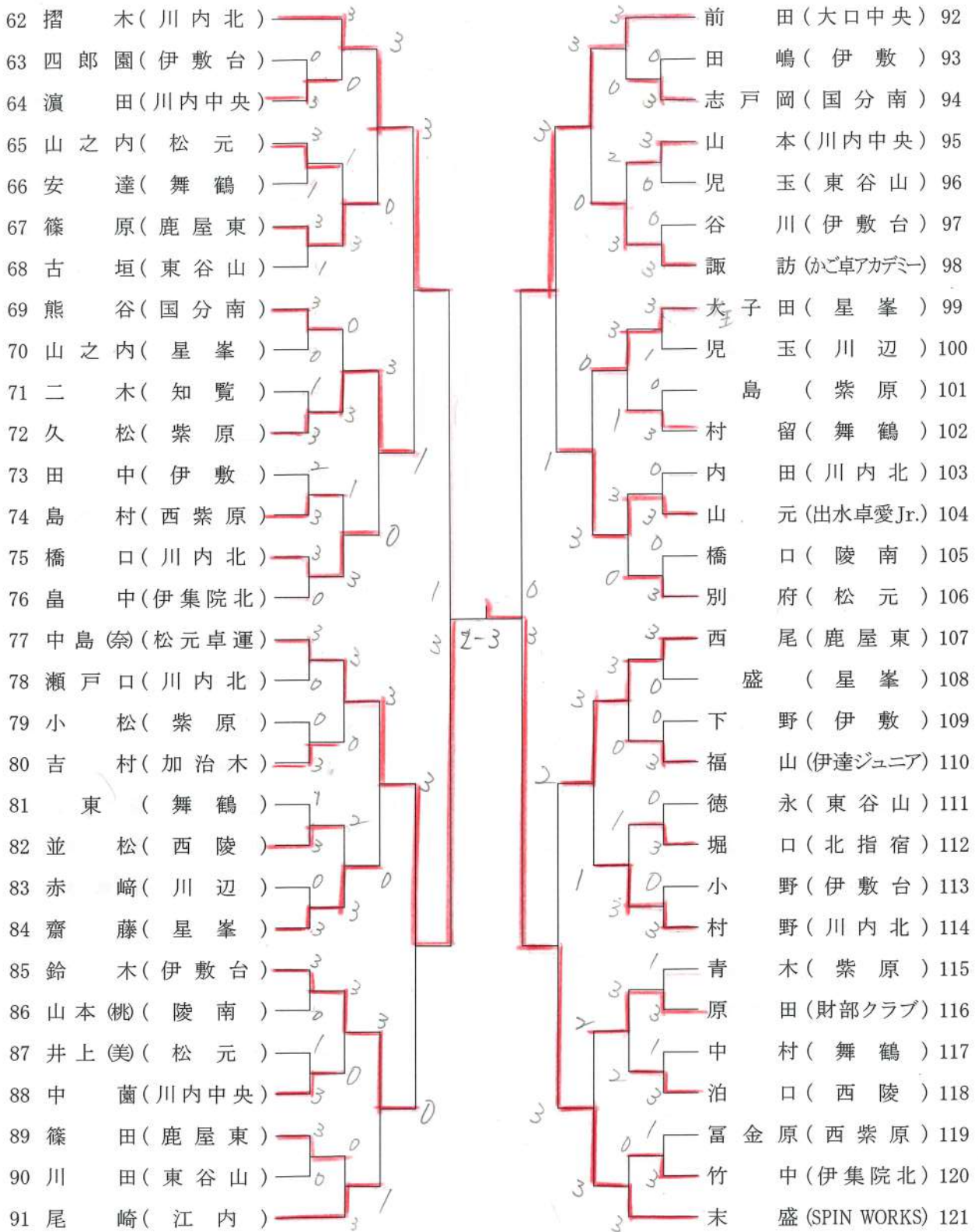
決 勝

11 8
11 11
6 11
9 11
- -

3

未登咲星 中島陽菜
SPINWORKS 松元卓運

中学女子シングルス No. 2



準決勝

松山菜々 (5-11, 11-13, 9-11) 榎咲里

学原中

SPINWORKS

中学女子シングルス No. 4

