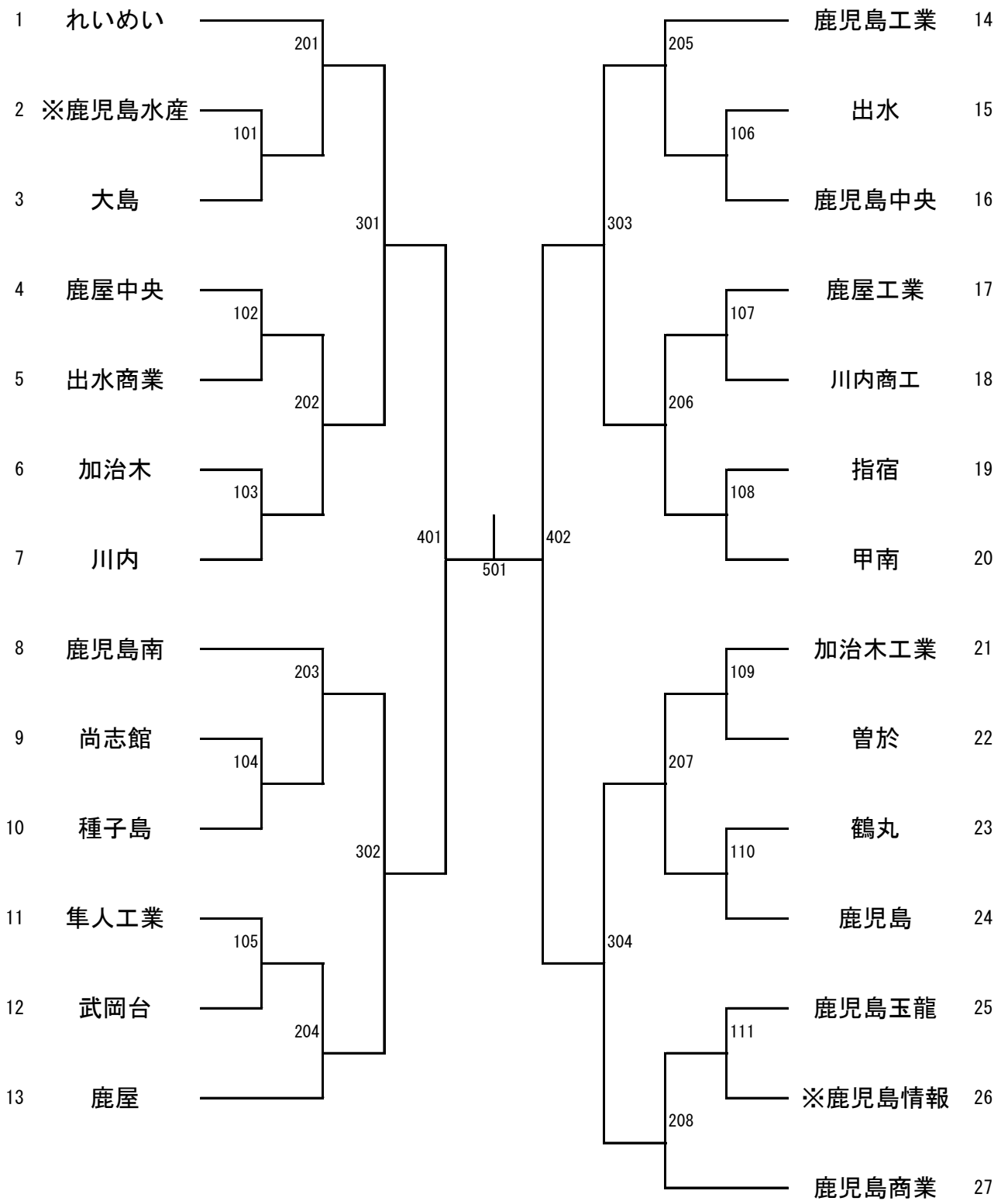


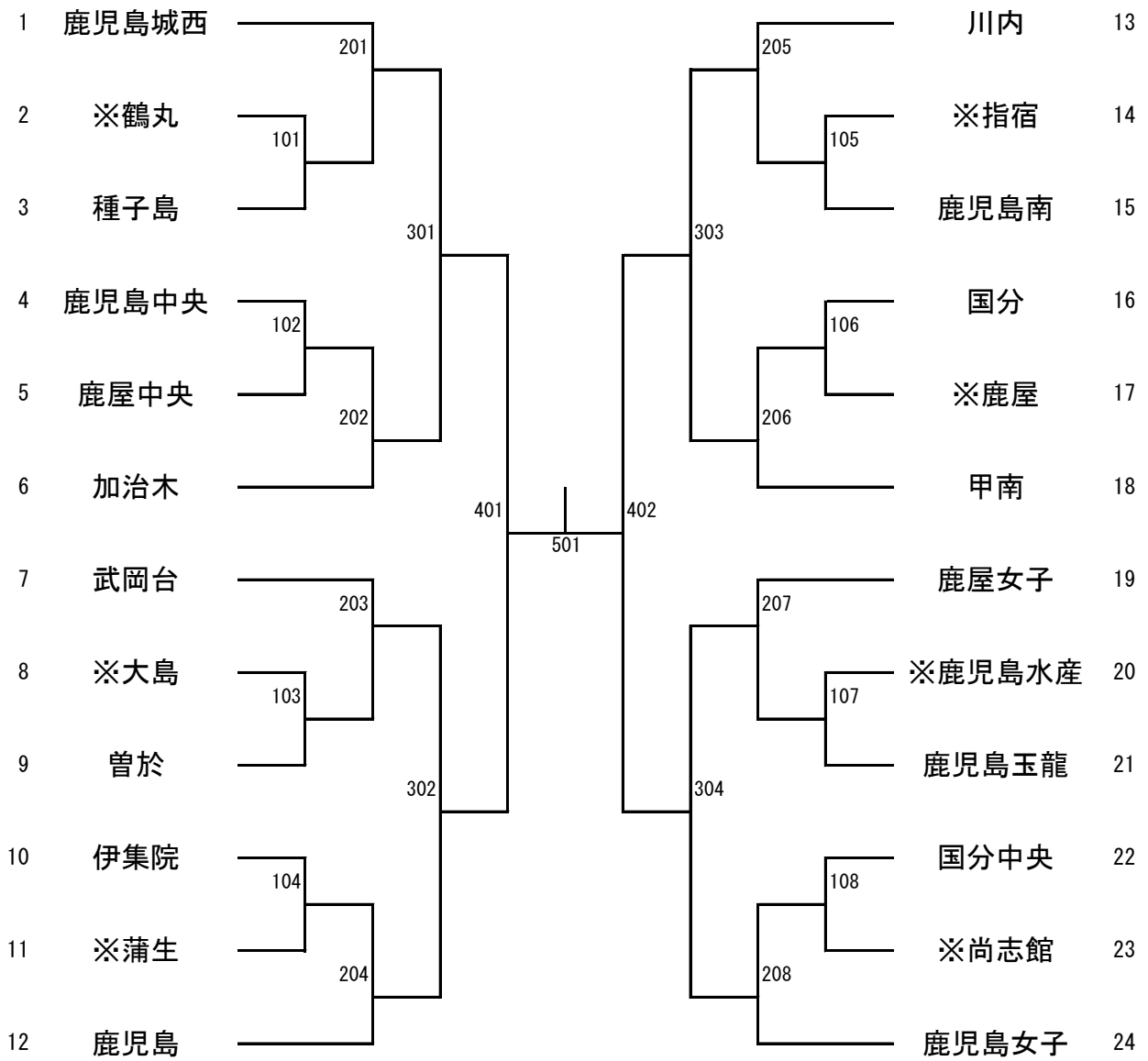
※時間は目安であり、前後することもあります。コートを変更する場合があります。

コート No.	MT①：男子学校対抗I部		MT②：男子学校対抗II部		WT①：女子学校対抗I部		WT②：女子学校対抗II部								コート No.		
	9:30		10:30		11:30		12:30		13:30		14:30		15:30			16:30	
1	MT②101		MT②		MT②												1
2	MT②102		201		205		MT②		MT①								2
3	MT①101		MT②		MT②		301		301								3
4	MT①102		202		206												4
5	MT①103		MT②		MT②												5
6	予備		203		207		MT②		MT①								6
7	MT①104		MT②		MT②		302		302								7
8	MT①105		204		208												8
9	MT①106		WT①		WT①		MT②		MT①		MT①						9
10	MT①107		201		301		303		303		401		MT①				10
11	MT①108		WT①		WT①		MT②		MT①		MT①		501				11
12	MT①109		202		302		304		304		402						12
13	MT①110		WT①		WT①		WT①										13
14	MT①111		203		303		401		WT①								14
15	WT①101		WT①		WT①		WT①		501								15
16	WT①102		204		304		402										16
17	WT①103		WT①		MT①		MT①										17
18	WT①104		205		201		205		MT②								18
19	予備		WT①		MT①		MT①		401								19
20	WT①105		206		202		206				MT②						20
21	WT①106		WT①		MT①		MT①				501						21
22	WT①107		207		203		207		MT②								22
23	WT①108		WT①		MT①		MT①		402								23
24	WT②決勝リーグ 2-3 → 1-3 → 1-		208		204		208										24

男子団体 I 部



女子団体 I 部



男子学校対抗Ⅱ部



女子学校対抗Ⅱ部

	鹿児島女子	鹿屋女子	加治木	得点	勝敗	順位
鹿児島女子						
鹿屋女子						
加治木						

I部男子シングルス (1)

1 岡元	れいめい	201			217	森	れいめい	50
2 樫本	鹿屋中央	T01				大國	鹿児島玉龍	51
3 杉安	川内商工		301			古城	川内	52
4 内洞	大島	T02				末盛	武岡台	53
5 永吉	鹿児島玉龍					本倉	鹿屋中央	54
6 二之宮	加治木	T03				牧野	加治木工業	55
7 谷口	鹿児島		401			金倉	曾於	56
8 中村	鹿児島工業					二階堂	出水商業	57
9 宮前	甲南	T04				石川	鹿屋工業	58
10 濱口	鹿屋中央		302			吉富	鹿児島中央	59
11 宮之前	鹿屋工業	T05				武佐	大島	60
12 小池	鶴丸					前園	甲南	61
13 小園	加治木工業		204			久松	鹿児島工業	62
14 藏屋	鹿屋			501		八木	鹿屋	63
15 盛満	武岡台	T06				吉元	鹿児島実業	64
16 福田	甲南		303			八木	鹿児島	65
17 小園	川内商工	T07				三腰	川内商工	66
18 福留	隼人工業					南郷	加治木工業	67
19 折田	鹿児島商業		206			永吉	鹿児島商業	68
20 中洲	出水					満永	指宿	69
21 柳田	川内	T08				近藤	鹿児島玉龍	70
22 中山	鹿児島水産					木原	尚志館	71
23 勝山	曾於	T09				今村	鶴丸	72
24 上妻	鹿児島南					小山	隼人工業	73
25 本山	鹿児島工業		208			堂脇	れいめい	74
26 古田	鹿児島商業			601	701	辻口	鹿児島商業	75
27 松尾	甲南		209			河村	鹿屋工業	76
28 内門	鹿屋	T10				松元	鹿児島中央	77
29 内村	加治木工業					太田	国分	78
30 橋本	れいめい	T11				福元	鹿児島水産	79
31 楠木	種子島					前園	川内商工	80
32 永野	鹿児島玉龍		210			堀田	鶴丸	81
33 市来	川内商工					西森	出水	82
34 神田	鹿屋工業	T12				末川	曾於	83
35 中津留	川内					小村	れいめい	84
36 南	鹿児島	T13				清水	鹿児島情報	85
37 春田	鹿児島工業					原田	鹿児島工業	86
38 三浦	鹿屋		212			深	鹿児島南	87
39 住吉	鹿児島	T14				小久保	鹿屋中央	88
40 上野	加治木工業					中間	川内商工	89
41 池水	指宿					上拾石	甲南	90
42 鳥越	鹿児島中央	T15				中村	鹿児島玉龍	91
43 上之	鹿児島実業					宮迫	加治木	92
44 諏訪園	鹿児島玉龍					松岡	鹿児島工業	93
45 積山	国分中央		215			徳重	尚志館	94
46 菊浦	鶴丸	T16				諏訪園	加世田	95
47 山口	尚志館					尾野嶋	出水商業	96
48 西	出水商業	T17				松元	加治木工業	97
49 有川心	れいめい		216			窪田	鹿児島	98
						永井	れいめい	99

第63回県高等学校春季卓球大会
 令和5年2月25日(土)～2月27日(月)
 鹿児島県総合体育センター体育館

I部男子シングルス (2)

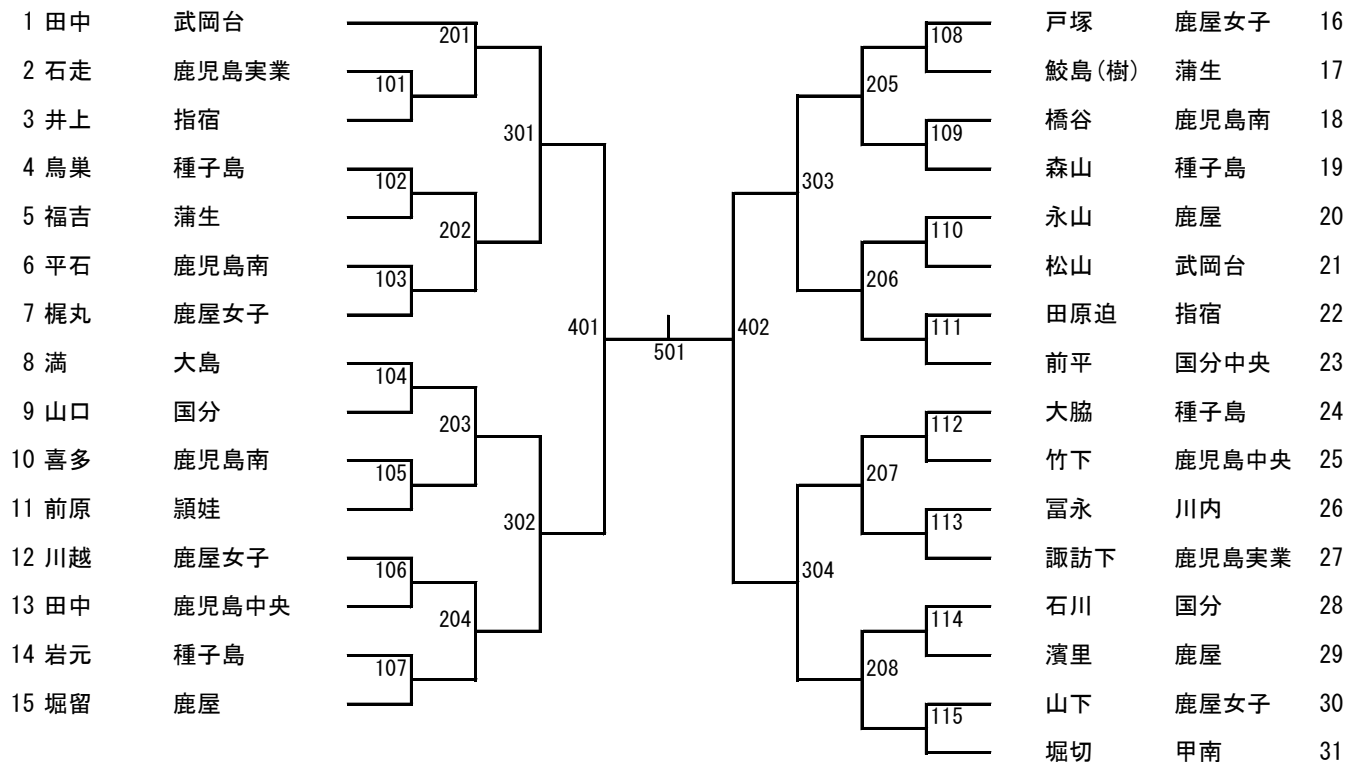
100	中島	れいめい	233						岩永	れいめい	150
101	小八重	甲南	136						原田	鶴丸	151
102	山元	川内商工		317					坂本	鹿児島	152
103	玉泉	鹿児島情報	137						佐々木	出水商業	153
104	大山	鹿屋中央	234						寺山	曾於	154
105	和田	加治木工業	138						下田	国分中央	155
106	大河平	鹿児島		409					今別府	尚志館	156
107	室田	川内	235						森下	川内商工	157
108	上野	指宿	139						是枝	鹿児島南	158
109	弓指	鶴丸		318					小田	鹿児島中央	159
110	吉原	鹿屋農業	140						原園	鹿屋工業	160
111	池田	加治木	236						阿多	加治木工業	161
112	諸正	鹿児島工業		505					立島	鹿児島工業	162
113	松清	甲南	237						坂元	れいめい	163
114	安田	隼人工業	141						後藤	甲南	164
115	鎌田	種子島		319					森	鹿児島実業	165
116	中村	鹿児島南	142						内田	鹿児島水産	166
117	山田	鹿児島	238						田代	鹿屋工業	167
118	豊重	鹿屋工業		410					佐野	武岡台	168
119	多田	鹿児島中央	239						坂下	出水	169
120	中村	加治木工業	143						慶越	川内	170
121	梶	尚志館		320					神尾	鹿児島玉龍	171
122	岩坪	鹿児島玉龍	144						東平	鹿屋中央	172
123	石野	出水	240						森田	加治木工業	173
124	愛村	れいめい		603	702	604			松野下	鹿児島商業	174
125	吉永	鹿屋	241						岩下	鹿児島工業	175
126	上山	尚志館	145						持永	川内商工	176
127	白澤	武岡台		321					日高	加治木	177
128	児玉	伊集院	146						相本	鹿児島中央	178
129	七搦	薩摩中央	242						谷浦	鹿屋中央	179
130	宮田	鹿児島工業		411					刈川	加世田	180
131	寺園	甲南	243						吉永	鹿児島	181
132	春口	鹿児島南	147						藤田	尚志館	182
133	加治屋	鹿屋工業		322					満永	川内	183
134	愛甲	加治木工業	148						黒木	鹿児島玉龍	184
135	渡辺	鹿児島玉龍	244						福地	出水商業	185
136	有川昊	れいめい		506					藺牟田	鹿児島商業	186
137	山村	鹿児島商業	245						門倉	鹿屋	187
138	原口	隼人工業	149						川畑	鶴丸	188
139	東後藤	鹿児島玉龍		323					八元	鹿児島情報	189
140	福田	鹿児島	150						小笠原	隼人工業	190
141	野村	出水商業	246						富永	川内商工	191
142	井上	曾於		412					大樂	鹿児島工業	192
143	政	大島	151						海老原	武岡台	193
144	前田	川内商工	247						野崎	加治木工業	194
145	小脇	鹿屋中央	152						長田	種子島	195
146	志賀	鶴丸		324					湯ノ口	甲南	196
147	是枝	鹿児島中央	153						領家	鹿屋工業	197
148	野元	加治木工業	248						中島	鹿児島玉龍	198
149	西原	れいめい		507					轟田	れいめい	199

Ⅱ部男子シングルス

1	児玉	鹿屋	201	森	川内商工	20
2	角	鹿児島修学館	101	別府	国分	21
3	高田	国分	301	壽山	鹿児島中央	22
4	中江	鹿児島中央	202	櫻井	武岡台	23
5	鍛冶屋	川内商工	401	立野	鹿屋	24
6	宮澤	大島	203	榎本	武岡台	25
7	後谷	武岡台	302	薮	大島	26
8	鍛冶屋	鹿児島南	204	川原	鹿児島南	27
9	小森	種子島	501	内田	出水商業	28
10	吉崎	出水商業	205	松本	鹿児島修学館	29
11	林田	武岡台	102	西小野	鹿屋	30
12	本村	鹿屋	303	入江	武岡台	31
13	北原	鹿児島中央	206	上口	川内商工	32
14	徳永	国分中央	402	瀬戸口	鹿児島中央	33
15	濱田	指宿	207	山口	鹿屋	34
16	遠矢	鹿児島中央	304	黒木	薩摩中央	35
17	桑原	鹿児島南	103	上村	指宿	36
18	中村	川内商工	208	田貫	鹿児島南	37
19	神代	武岡台				

第63回県高等学校春季卓球大会
 令和5年2月25日(土)～2月27日(月)
 鹿児島県総合体育センター体育館

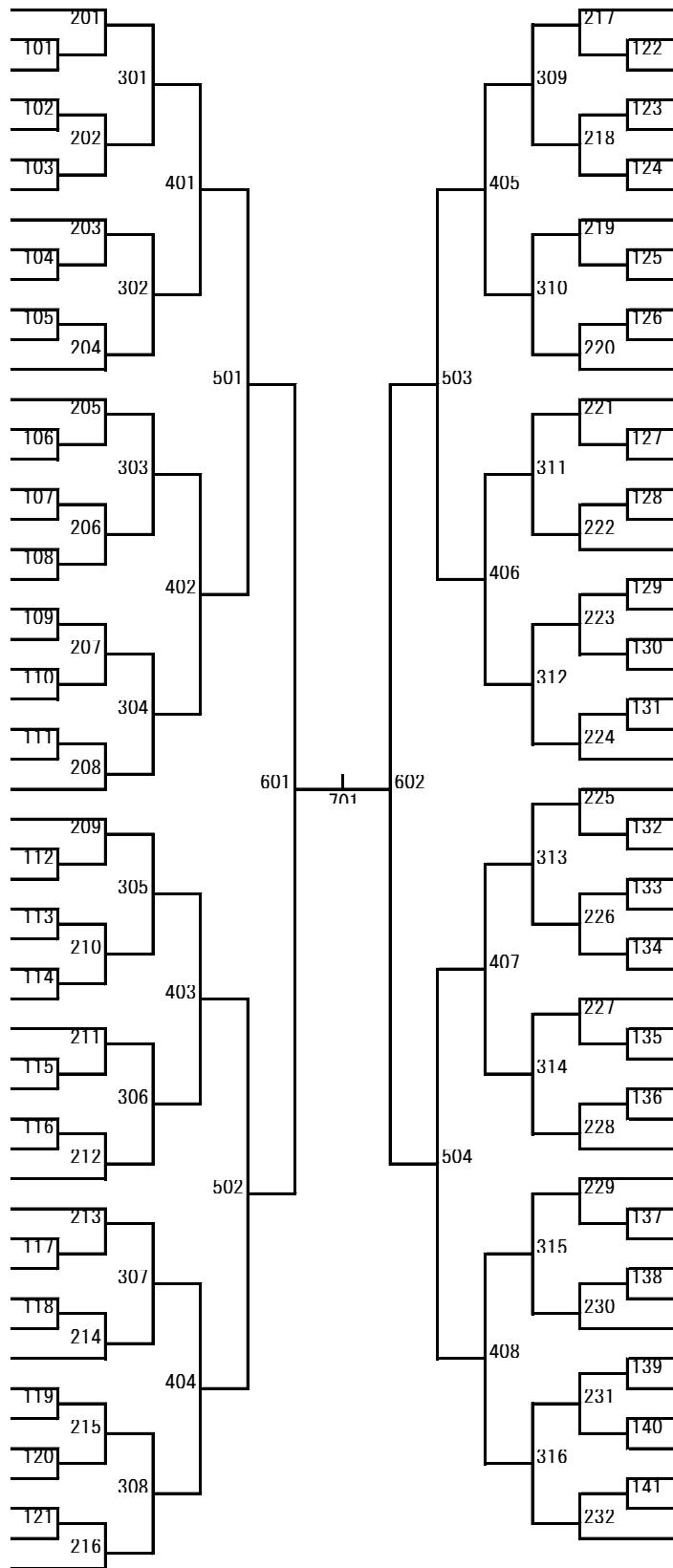
Ⅱ部女子シングルス



第63回県高等学校春季卓球大会
 令和5年2月25日(土)～2月27日(月)
 鹿児島県総合体育センター体育館

I部男子ダブルス

- 1 久松・岩下 鹿児島工業
- 2 中江・壽山 鹿児島中央
- 3 牧野・野元 加治木工業
- 4 是枝・春口 鹿児島南
- 5 尾野嶋・佐々木 出水商業
- 6 今別府・梶 尚志館
- 7 森下・小園 川内商工
- 8 堀田・志賀 鶴丸
- 9 入江・後谷 武岡台
- 10 上野・池水 指宿
- 11 松本・角 鹿児島修学館
- 12 本倉・谷浦 鹿屋中央
- 13 森・堂脇 れいめい
- 14 西原・中島 れいめい
- 15 森・上之 鹿児島実業
- 16 池田・日高 加治木
- 17 白澤・盛満 武岡台
- 18 前園・三腰 川内商工
- 19 勝山・寺山 曾於
- 20 吉永・大河平 鹿児島
- 21 豊重・神田 鹿屋工業
- 22 森田・中村 加治木工業
- 23 近藤・永吉 鹿児島玉龍
- 24 鎗木・鎌田 種子島
- 25 柳田・古城 川内
- 26 前園・宮前 甲南
- 27 藏屋・門倉 鹿屋
- 28 永井・岩永 れいめい
- 29 上口・鍛冶屋 川内商工
- 30 鍛冶屋・桑原 鹿児島南
- 31 永野・諏訪園 鹿児島玉龍
- 32 武佐・宮澤 大島
- 33 木原・藤田 尚志館
- 34 相本・是枝 鹿児島中央
- 35 小園・内村 加治木工業
- 36 宮之前・石川 鹿屋工業
- 37 谷口・南 鹿児島
- 38 中洲・西森 出水
- 39 弓指・菊浦 鶴丸
- 40 原田・松岡 鹿児島工業
- 41 蘭牟田・永吉 鹿児島商業
- 42 中山・内田 鹿児島水産
- 43 神尾・渡辺 鹿児島玉龍
- 44 遠矢・北原 鹿児島中央
- 45 安田・福留 隼人工業
- 46 室田・満永 川内
- 47 福田・上拾石 甲南
- 48 野村・吉崎 出水商業
- 49 八木・住吉 鹿児島
- 50 七瀬・黒木 薩摩中央
- 51 榎本・東平 鹿屋中央
- 52 櫻井・末盛 武岡台
- 53 吉永・八木 鹿屋



- 松野下・辻 鹿児島商業 54
- 小池・原田 鶴丸 55
- 河村・田代 鹿屋工業 56
- 中間・市来 川内商工 57
- 二階堂・福地 出水商業 58
- 榎本・神代 武岡台 59
- 刈川・諏訪園 加世田 60
- 中村・大樂 鹿児島工業 61
- 末川・井上 曾於 62
- 宮迫・二之宮 加治木 63
- 鳥越・松元 鹿児島中央 64
- 川原・上妻 鹿児島南 65
- 有川・坂元 れいめい 66
- 三浦・立野 鹿屋 67
- 太田・高田 国分 68
- 黒木・東後藤 鹿児島玉龍 69
- 政・内洞 大島 70
- 八元・清水 鹿児島情報 71
- 有川・愛村 れいめい 72
- 湯ノ口・後藤 甲南 73
- 中津留・慶越 川内 74
- 小脇・大山 鹿屋中央 75
- 上野・和田 加治木工業 76
- 杉安・山元 川内商工 77
- 窪田・山田 鹿児島 78
- 本山・宮田 鹿児島工業 79
- 古田・山村 鹿児島商業 80
- 内田・西 出水商業 81
- 山口・西小野 鹿屋 82
- 坂本・福田 鹿児島 83
- 濱田・上村 指宿 84
- 中村・岩坪 鹿児島玉龍 85
- 加治屋・原園 鹿屋工業 86
- 橋本・小村 れいめい 87
- 今村・川畑 鶴丸 88
- 小田・吉富 鹿児島中央 89
- 小久保・濱口 鹿屋中央 90
- 南郷・野崎 加治木工業 91
- 立島・春田 鹿児島工業 92
- 内門・児玉 鹿屋 93
- 富永・前田 川内商工 94
- 松清・寺園 甲南 95
- 小笠原・原口 隼人工業 96
- 坂下・石野 出水 97
- 深・中村 鹿児島南 98
- 佐野・海老原 武岡台 99
- 愛甲・阿多 加治木工業 100
- 長田・小森 種子島 101
- 多田・瀬戸口 鹿児島中央 102
- 上山・徳重 尚志館 103
- 中島・大國 鹿児島玉龍 104
- 岡元・霧田 れいめい 105

女子ダブルス

