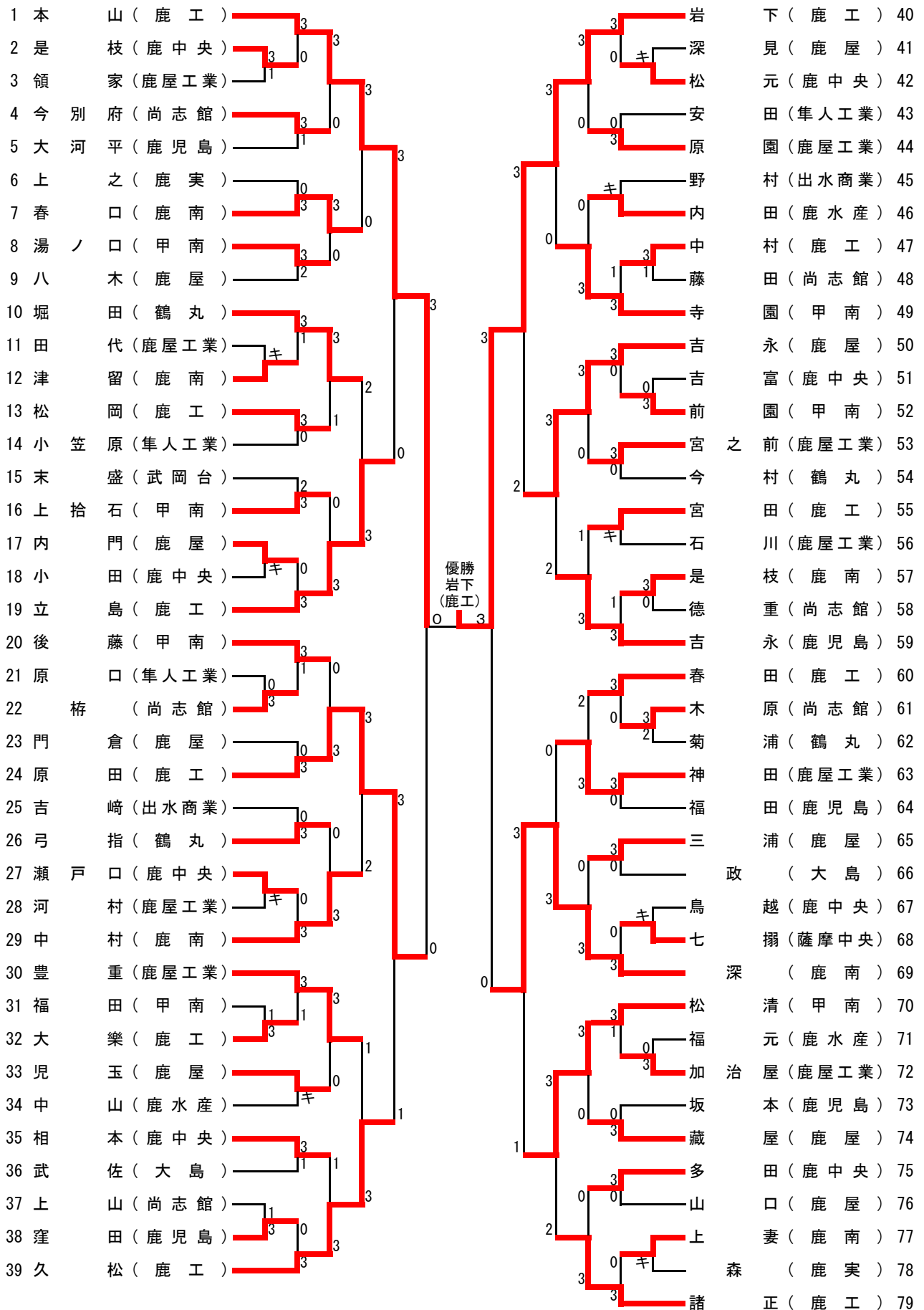
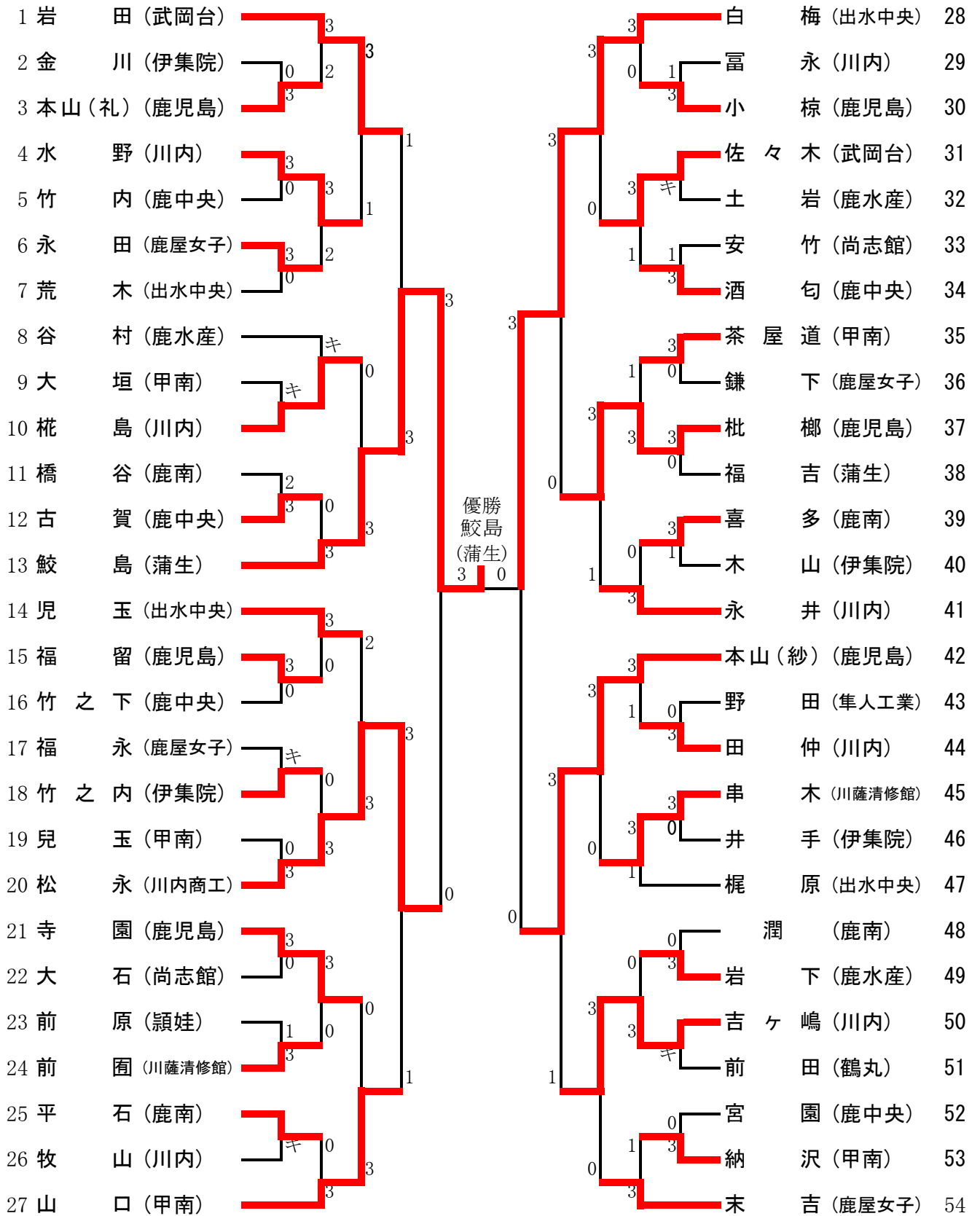


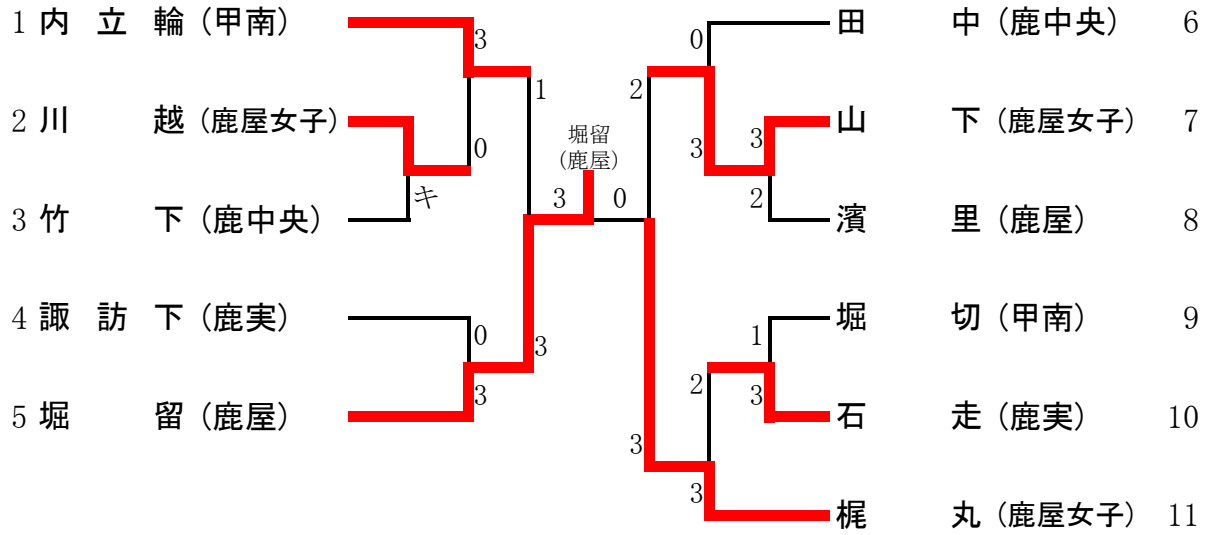
男子シングルス



女子シングルス



1年女子シングルス



男子 シングルス

決勝

10 コート

No. 1

No. 40

本山

岩下

0 $\left(\begin{array}{c} 9 \\ 8 \\ 9 \end{array} \right)$ $\left(\begin{array}{c} 11 \\ 11 \\ 11 \end{array} \right)$ 3

鹿

工

鹿

工

男子 シングルス

準決勝

9 コート

No. 1

No. 24

本山

原田

3 $\left(\begin{array}{c} 11 \\ 11 \\ 11 \end{array} \right) \left(\begin{array}{c} 8 \\ 6 \\ 9 \end{array} \right) 0$

鹿

工

鹿

工

男子 シングルス

準決勝

11 コート

No. 40

No. 69

岩下

深

3 $\left(\begin{array}{c} 11 \\ 11 \\ 11 \end{array} \right) \left(\begin{array}{c} 6 \\ 6 \\ 3 \end{array} \right) 0$

鹿

工

鹿

南

女子 シングルス

決勝

14 コート

No. 13

No. 28

鮫島

白梅

(蒲 生)

(出 水 中 央)

3 $\left(\begin{array}{ccc} 11 & - & 7 \\ 11 & - & 7 \\ 13 & - & 11 \\ & - & \\ & - & \end{array} \right)$ 0

女子 シングルス

準決勝

13 コート

No. 13

No. 20

鮫島

松永

(蒲 生)

3 $\left(\begin{array}{ccc} & - & \\ & - & \\ 12 & - & 10 \\ & - & \\ & - & \end{array} \right)$ 0

(川 内 商 工)

女子 シングルス

準決勝

15 コート

No. 28

No. 42

白梅

本山(紗)

(出 水 中 央)

3 $\left(\begin{array}{ccc} 11 & - & 3 \\ 11 & - & 8 \\ 11 & - & 3 \\ & - & \\ & - & \end{array} \right)$ 0

(鹿 児 島)

1年男子 シングルス

決勝

13 コート

No. 1

No. 22

田貫

中津留

鹿

南

川

内

1年男子 シングルス

準決勝

13 コート

No. 1

No. 10

田貫

遠矢

0 $\left(\begin{array}{ccc} 7 & - & 11 \\ 9 & - & 11 \\ 8 & - & 11 \\ & - & \\ & - & \end{array} \right)$ 3

鹿

南

鹿

中

央

1年男子 シングルス

準決勝

15 コート

No. 25

No. 25

宮前

宮前

0 $\left(\begin{array}{ccc} 13 & - & 15 \\ 10 & - & 12 \\ 9 & - & 11 \\ & - & \\ & - & \end{array} \right)$ 3

甲

南

甲

南

1年女子 シングルス

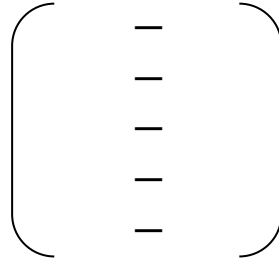
決勝

コート

No. 5

No. 11

堀留



梶丸

(鹿 屋)

(鹿 屋 女 子)

1年女子 シングルス

準決勝

17 コート

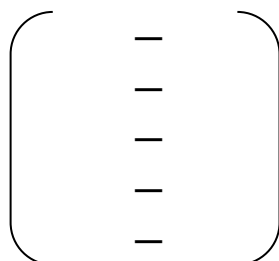
No. 1

No. 5

内立輪

堀留

(甲 南)



(鹿 屋)

1年女子 シングルス

準決勝

23 コート

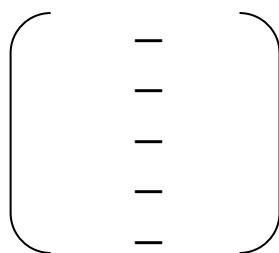
No. 7

No. 11

山下

梶丸

(鹿 屋 女 子)



(鹿 屋 女 子)