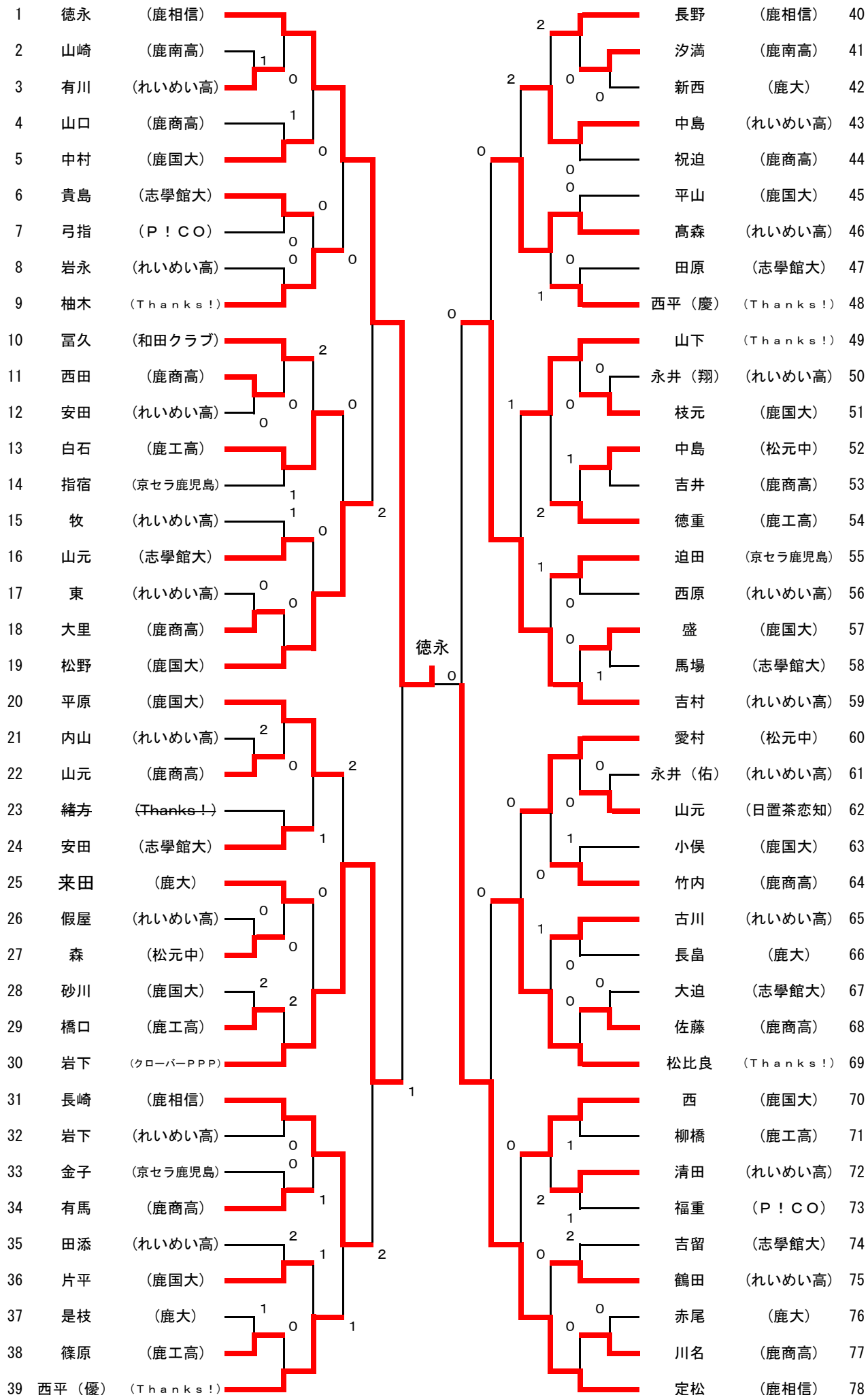
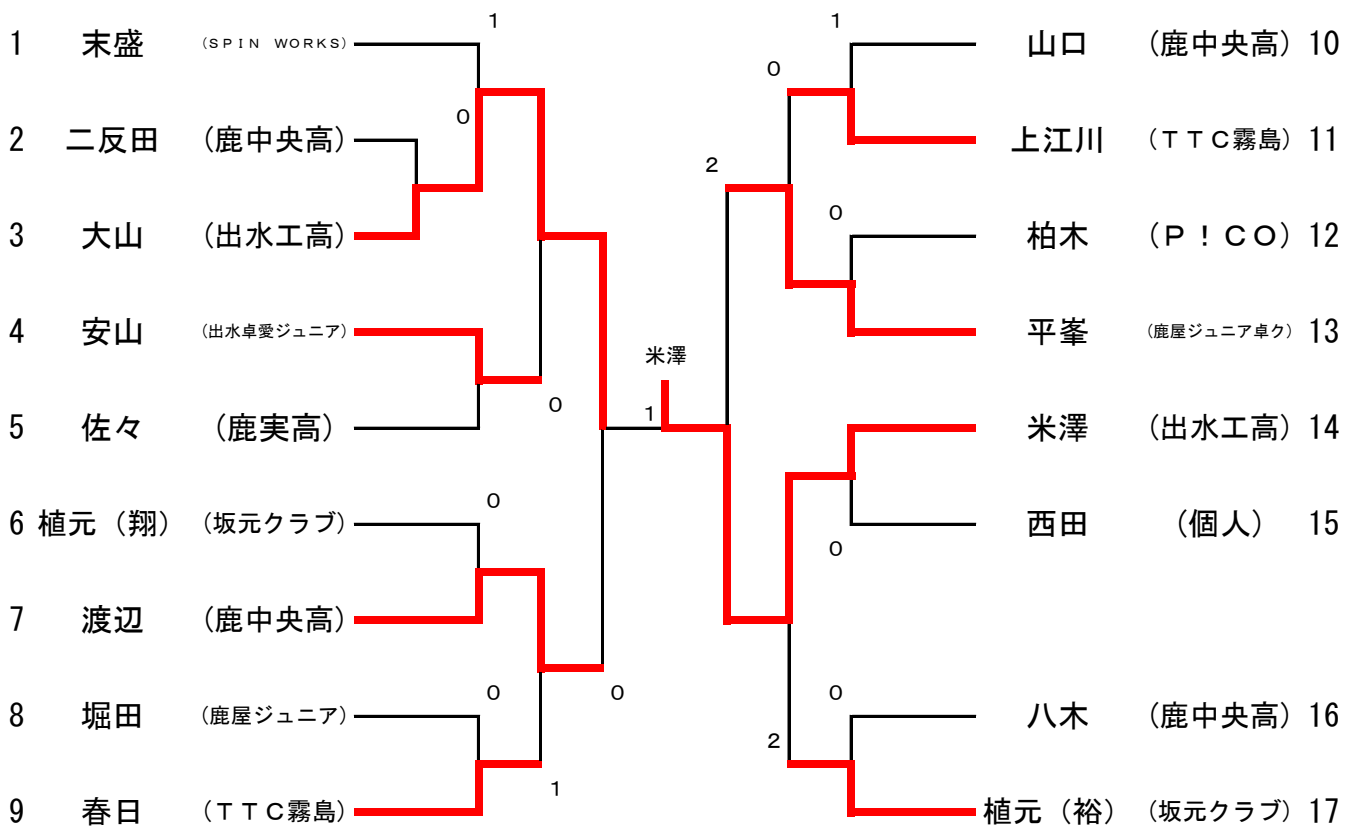


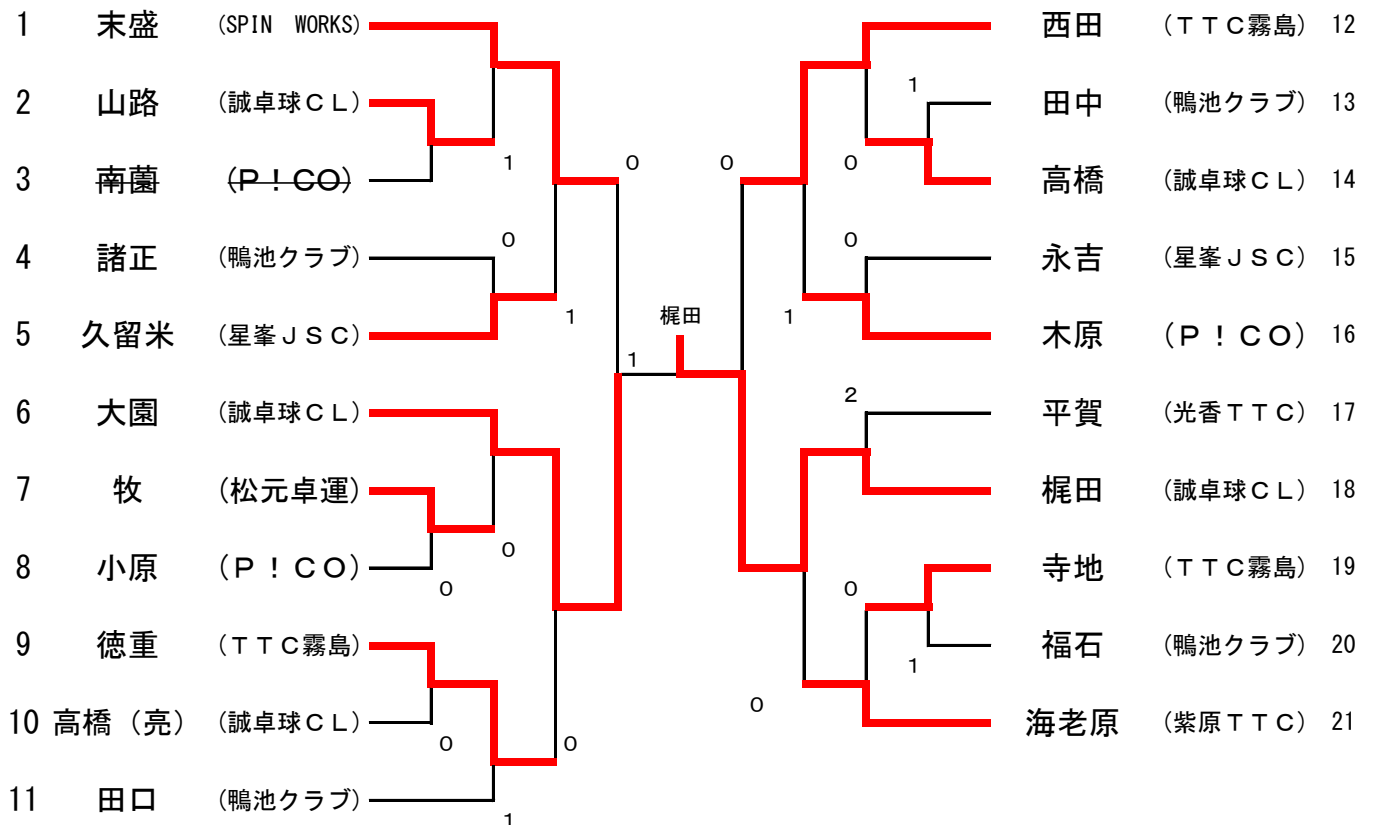
【 男子シングルスA級 】



【 男子シングルスC級 】



【 男子シングルス小学生 】



【 男子シングルス60歳代 】

No.	氏名(所属)	牟禮	山下	湯地	本脇	羽田	得点	勝率	順位
1	牟禮		2-3	3-0	3-1	3-0	7		1
	(卓到クラブ)								
2	山下	3-2		0-3	1-3	3-0	6		4
	(ファイトクラブ)								
3	湯地	0-3	3-0		1-3	3-0	6		3
	(ウインベル)								
4	本脇	1-3	3-1	3-1		3-0	7		2
	(出水クラブ)								
5	羽田	0-3	0-3	0-3	0-3		4		5
	(にーるせだか)								

【 男子シングルス70歳以上 】

No.	氏名(所属)	谷口	松元	今吉	馬場園	得点	勝率	順位
1	谷口		3-1	3-0	3-2	6		1
	(ファイトクラブ)							
2	松元	2-3		3-0	2-3	4		2
	(だいとくクラブ)							
3	今吉	0-3	0-3		0-3	5		3
	(卓健)							
4	馬場園							オープン
	(だいとくクラブ)							

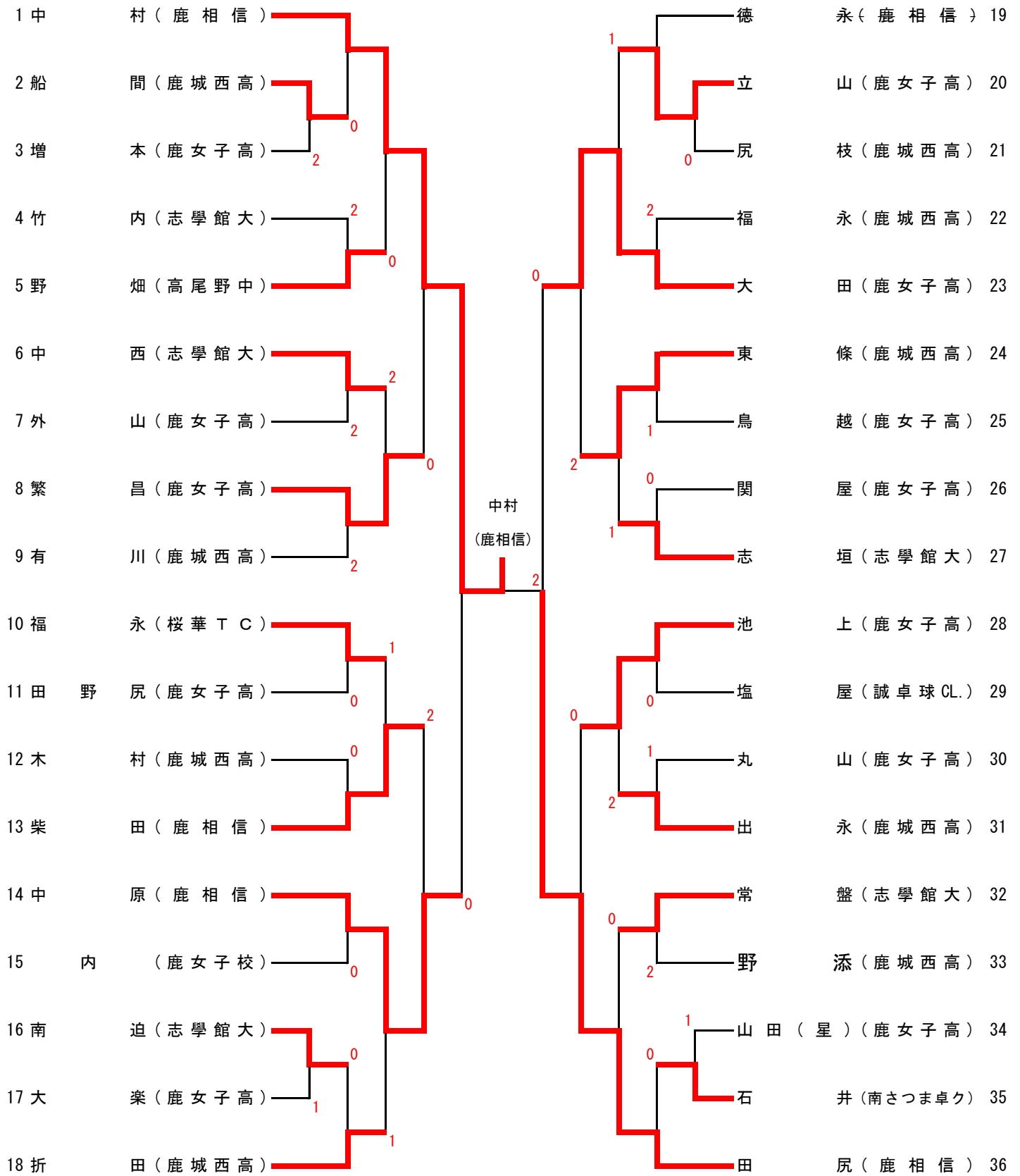
中学男子シングルスNO. 1

1	愛村	(松元)								堂脇	(川内中央)	54
2	神村	(星峯)								木之下(和)	(伊敷台)	55
3	鶴堀	(川内北)								高橋	(第一鹿屋)	56
4	宮原	(吉野)								樋園	(知覧)	57
5	児玉	(伊達ジュニア)								盛岡	(川内北)	58
6	小川	(伊敷台)								小川	(星峯J S C)	59
7	山下(廉)	(伊集院北)								増田	(松元)	60
8	福山	(平成)								小川	(星峯)	61
9	立野	(第一鹿屋)								丸田	(伊集院北)	62
10	曾我部	(星峯)								東	(吉野)	63
11	長谷川	(紫原)								松並	(紫原)	64
12	有村	(川内北)								植村	(平成)	65
13	春日	(T T C霧島)								神田	(第一鹿屋)	66
14	野田	(伊敷台)								野畑	(出水卓愛ジュニア)	67
15	梅木	(西紫原)								岩崎	(松元)	68
16	野久尾	(川内中央)								福地	(米ノ津)	69
17	山口	(紫原)								西	(川内北)	70
18	折田	(知覧)								松ヶ野	(西陵)	71
19	向井	(星峯)								東後藤	(西紫原)	72
20	坂下	(米ノ津)								田村	(伊敷台)	73
21	山元	(吉野)								谷口	(吉野)	74
22	山元	(川内北)								八元	(紫原)	75
23	志賀	(西陵)								中村	(伊集院北)	76
24	藤本	(伊集院北)								矢野	(第一鹿屋)	77
25	山口(璃)	(第一鹿屋)								田中	(星峯)	78
26	尾辻	(松元)								瀬戸口	(鹿卓センター)	79
27	岩下	(鹿卓センター)								神代	(紫原)	80
28	山村	(第一鹿屋)								廣田	(西紫原)	81
29	田淵	(松元)								平	(川内北)	82
30	東	(星峯)								山下(宗)	(伊敷台)	83
31	小池	(伊集院北)								春田	(P ! C o)	84
32	藤山	(吉野)								姥	(平成)	85
33	町田	(和田卓ス)								上崎	(星峯)	86
34	高桑	(川内北)								松永(凌)	(川内中央)	87
35	牟田口	(知覧)								山下	(松元)	88
36	城下	(伊敷台)								田代	(第一鹿屋)	89
37	福山	(川内中央)								堂後	(Unitory)	90
38	長谷川	(松元)								窪	(伊集院北)	91
39	波江野	(Unitory)								杉野	(米ノ津)	92
40	末盛	(SPIN WORKS)								堀口	(吉野)	93
41	藤崎	(紫原)								室田	(川内北)	94
42	中浦	(米ノ津)								和志武	(知覧)	95
43	山口(裕)	(第一鹿屋)								江川	(伊敷台)	96
44	諸正	(伊集院北)								中村	(松元)	97
45	上浦	(川内北)								石野	(高尾野)	98
46	松崎	(西陵)								尾原	(伊集院北)	99
47	竹之内	(吉野)								渡辺	(西紫原)	100
48	下柿元	(松元)								森	(第一鹿屋)	101
49	新穂	(伊敷台)								幸野	(星峯)	102
50	黒木	(西紫原)								堀段	(川内中央)	103
51	中村	(川内北)								永井	(吉野)	104
52	小野	(第一鹿屋)								島	(川内北)	105
53	永吉	(星峯)								辻	(西陵)	106

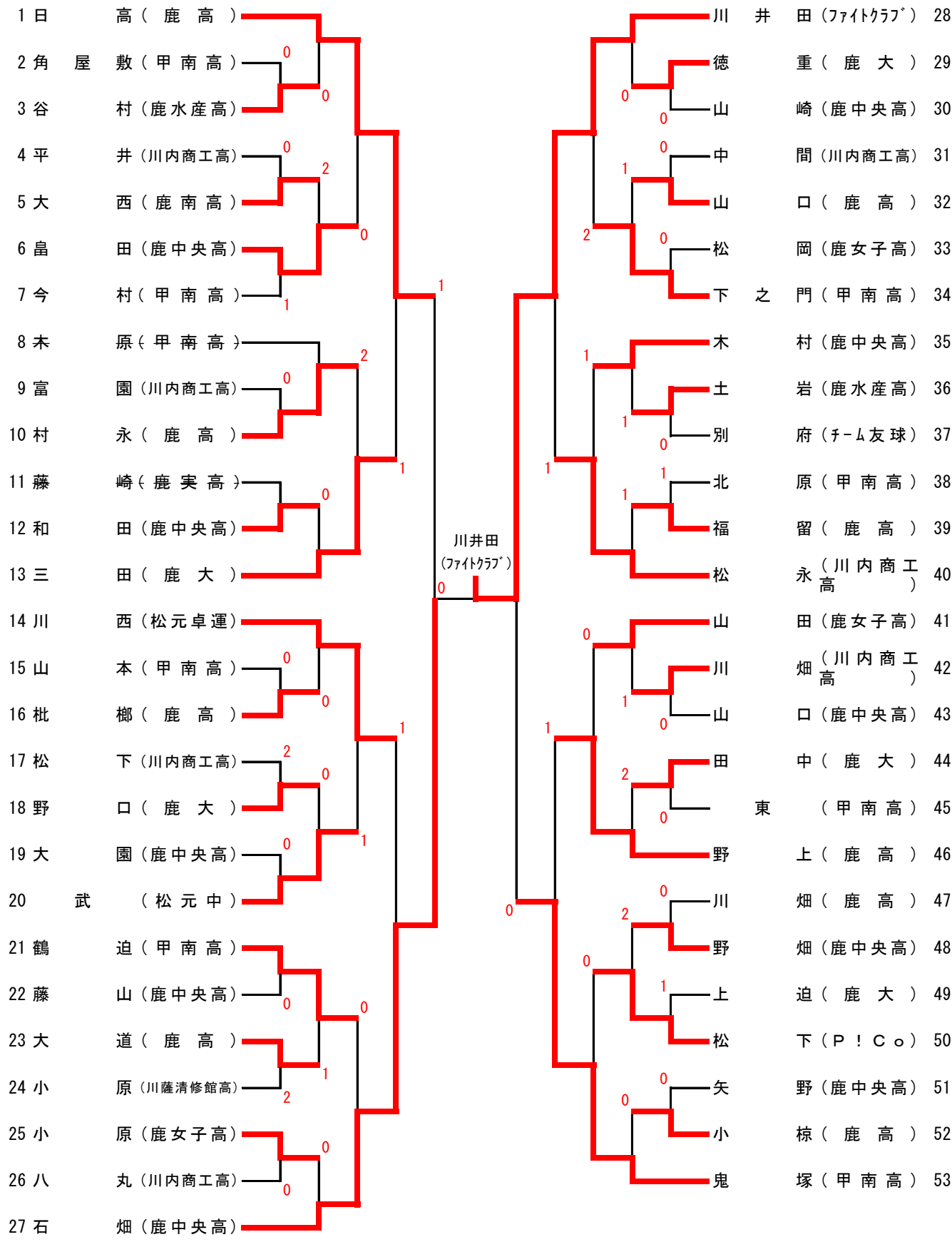
中学男子シングルスNO. 2

107	中島	(松元)								寺園	(紫原)	160
108	中尾	(川内北)								野村	(第一鹿屋)	161
109	谷川	(伊敷台)								和田	(川内北)	162
110	三浦	(第一鹿屋)								坂田	(伊集院北)	163
111	坂元	(西陵)								瀬戸口	(松元)	164
112	前村	(星峯)								永田	(知覧)	165
113	松永(幸)	(川内中央)								松山	(吉野)	166
114	岡村	(鹿卓アカデミー)								鶴迫	(星峯)	167
115	山下(隼)	(伊集院北)								柳田	(川内中央)	168
116	吉村	(吉野)								大河平	(鴨池クラブ)	169
117	太鼓	(知覧)								山下(凱)	(伊敷台)	170
118	文岡	(西紫原)								下瀬	(米ノ津)	171
119	伊澤	(川内北)								山下	(川内北)	172
120	王子田	(星峯)								立島	(西陵)	173
121	諏訪	(米ノ津)								杉園	(伊集院北)	174
122	新田	(松元)								杉本	(川内中央)	175
123	北村	(出水卓愛ジュニア)								神園	(松元)	176
124	榎木	(伊集院北)								寺地	(TTC霧島)	177
125	林	(平成)								岸良	西紫原	178
126	後藤	(伊敷台)								木之下(拓)	(伊敷台)	179
127	坂口	(吉野)								龍本	(出水卓愛ジュニア)	180
128	南	(Unitory)								久保	(川内北)	181
129	下栗	(第一鹿屋)								藤山	(平成)	182
130	太田	(鹿卓センター)								内田	(吉野)	183
131	辻原	(川内北)								福山	(星峯)	184
132	松田	(SPIN WORKS)								古田	(第一鹿屋)	185
133	宗安	(紫原)								深	(鹿卓センター)	186
134	福留	(第一鹿屋)								濱田	(松元)	187
135	清水	(伊集院北)								望月	(第一鹿屋)	188
136	竹下	(松元)								田添	(西陵)	189
137	濱崎	(吉野)								西	(伊敷台)	190
138	竹之下	(星峯)								前田	(川内北)	191
139	東垂水	(知覧)								濱平	(吉野)	192
140	諏訪園	(伊敷台)								小川	(伊集院北)	193
141	宮内	(Unitory)								大津	(紫原)	194
142	田之上	(川内北)								小脇(華)	(第一鹿屋)	195
143	有川	(鹿卓センター)								今村(創)	(西紫原)	196
144	村岡	(紫原)								窪田	(星峯)	197
145	西	(米ノ津)								前園	(川内中央)	198
146	大野	(ABB EY)								津留	(Unitory)	199
147	遠矢	(伊集院北)								中州	(米ノ津)	200
148	村田	(吉野)								福島	(紫原)	201
149	小脇(優)	(第一鹿屋)								寺本	(川内北)	202
150	平田	(伊敷台)								今村	(西紫原)	203
151	知覧	(星峯)								三浦	(星峯)	204
152	山元	(川内中央)								松下	(知覧)	205
153	田畑(佑)	(西紫原)								北原	(吉野)	206
154	本村	(川内北)								川崎	(伊敷台)	207
155	広浜	(松元)								河村	(第一鹿屋)	208
156	宇都	(平成)								尾堂	(伊集院北)	209
157	神野	(紫原)								花吉	(川内北)	210
158	長野	(星峯)								駒田	(星峯)	211
159	松岡	(西陵)								森	(松元)	212

女子シングルスA級



女子シングルスB級



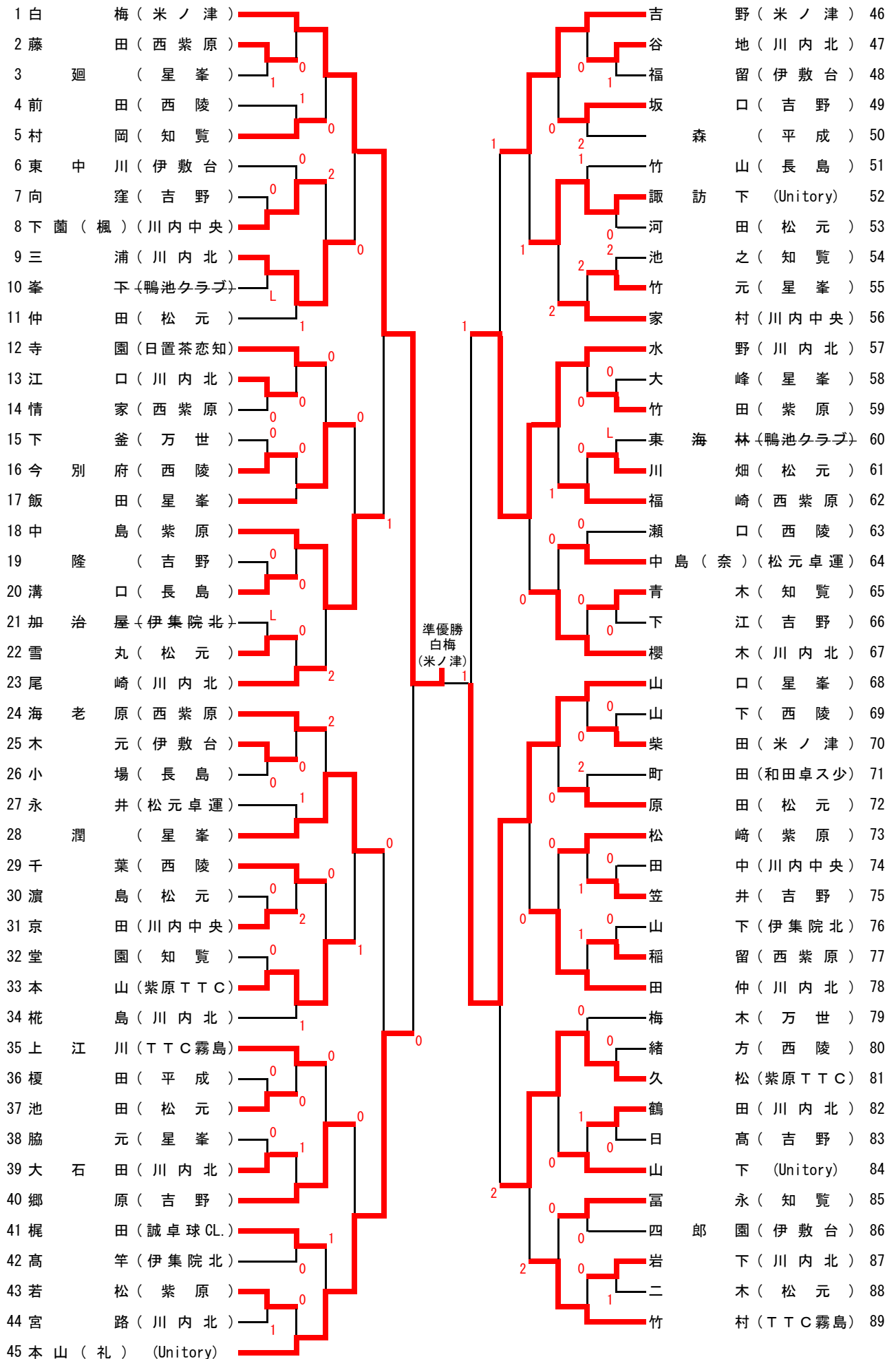
女子シングルスC級

No.	氏名(所属)	吉ヶ嶋	山口	久保	大山	勝/敗	得点	順位	
1	吉ヶ嶋	\	3-0	3-0	0-3	2/1	5	2	
	(高尾野中学校)								
2	山口		0-3	\	1-3	0-3	0/3	3	4
	(チーム友球)								
3	久保	0-3	3-1		\	0-3	1/2	4	3
	(TSC・WADA)								
4	大山	3-0	3-0	3-0		\	3/0	6	1
	(出水卓愛ジュニア)								

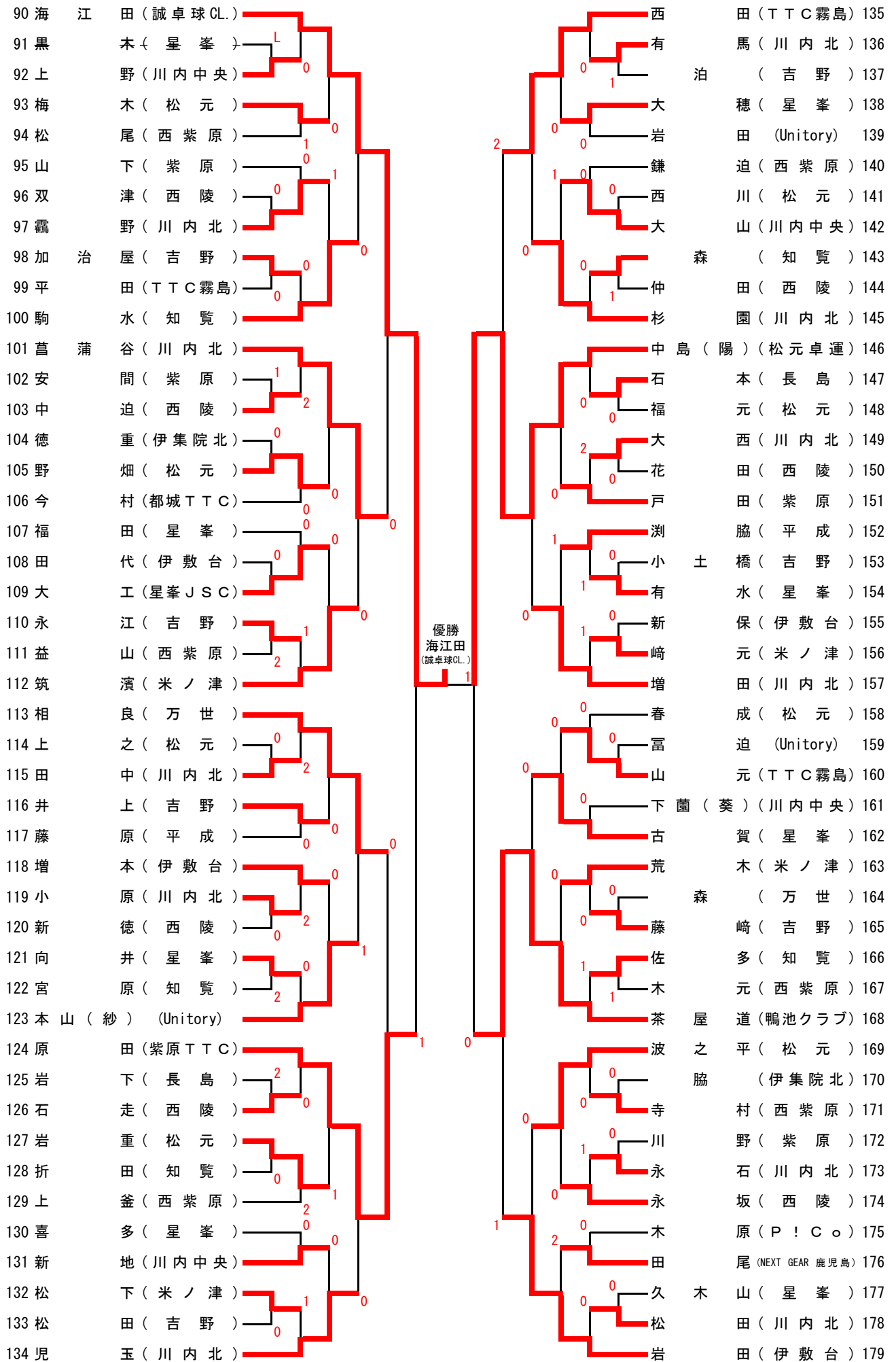
女子シングルス70歳以上

優勝 馬場園 小夜子(だいとくクラブ)

中学女子シングルス(1)



中学女子シングルス(2)



小学女子シングルス

