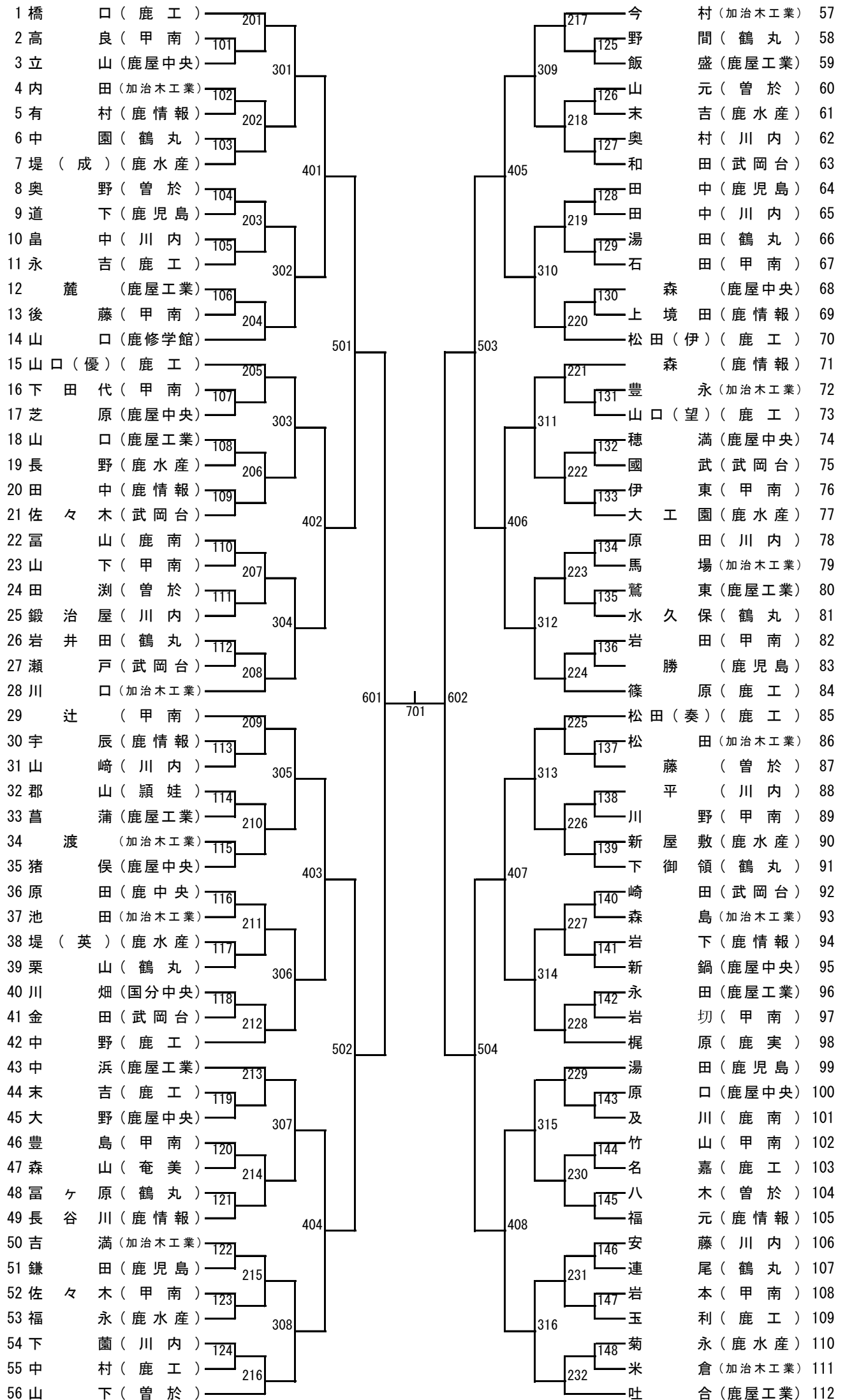
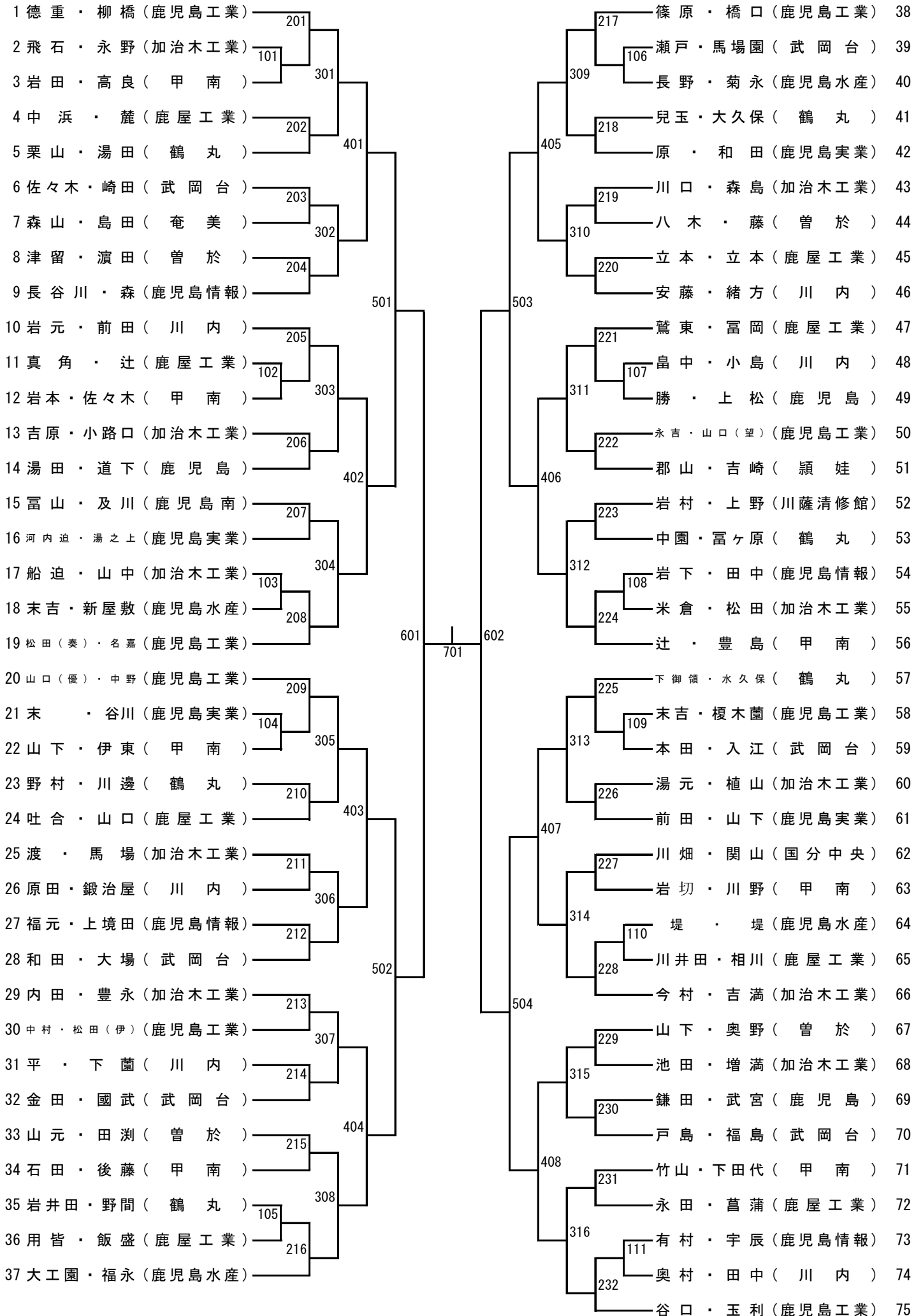


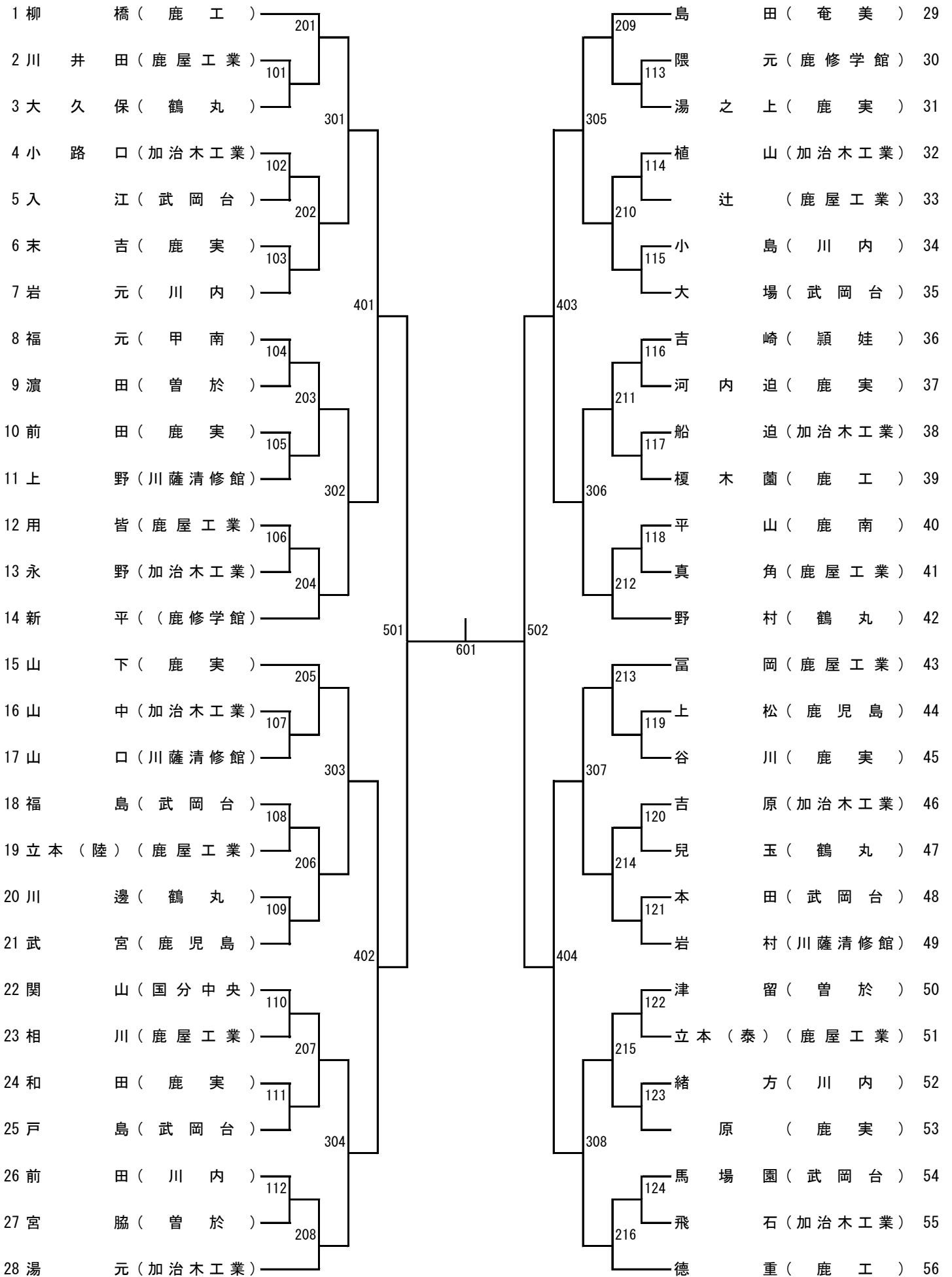
# 【 男子シングルス 】



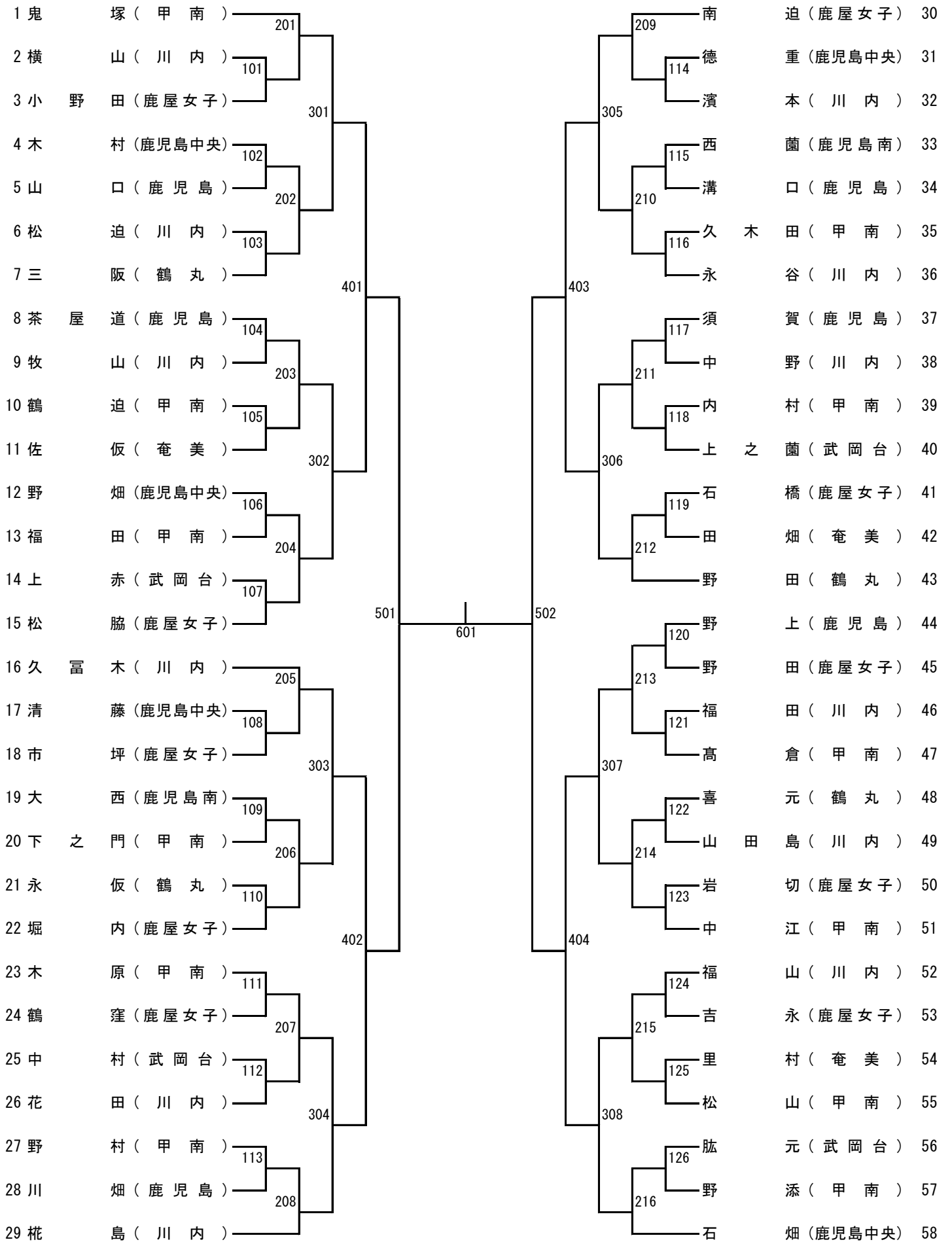
# 【 男子ダブルス 】



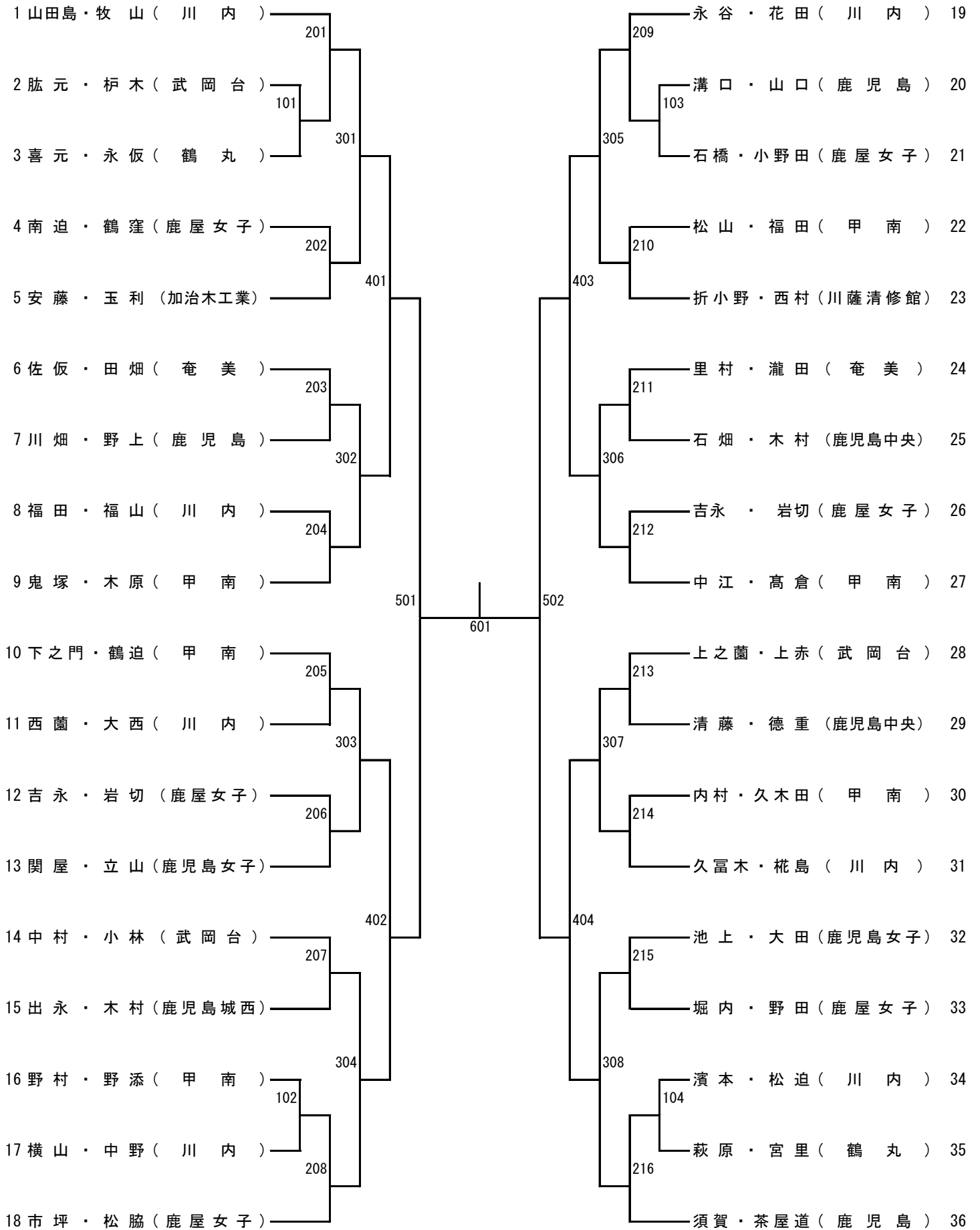
【 1年男子シングルス 】



# 【 女子シングルス 】



## 【 女子ダブルス 】



【 1年女子シングルス 】

	Aパート	池上	宮里	玉利	小林	ポイント	勝率	順位
1	池上 (鹿女子)							
2	宮里 (鶴丸)							
3	玉利 (加治木工業)							
4	小林 (武岡台)							

	Bパート	井永	西村	井上	ポイント	勝率	順位
1	井永 (鹿城西)						
2	西村 (川薩清修館)						
3	井上 (穎娃)						

	Cパート	瀧田	大田	東	ポイント	勝率	順位
1	瀧田 (奄美)						
2	大田 (鹿女子)						
3	東 (甲南)						

	Dパート	関屋	栢木	安藤	ポイント	勝率	順位
1	関屋 (鹿女子)						
2	栢木 (武岡台)						
3	安藤 (加治木工業)						

	Eパート	田野尻	萩原	折小野	ポイント	勝率	順位
1	田野尻 (鹿女子)						
2	萩原 (鶴丸)						
3	折小野 (川薩清修館)						

	Fパート	関屋	栢木	安藤	ポイント	勝率	順位
1	富永 (奄美)						
2	立山 (鹿女子)						
3	木村 (鹿城西)						

優勝

(4人リーグ試合順) ①1-4・2-3 ②1-3・2-4 ③1-2・3-4 (3人リーグ) ①2-3 ②1-3 ③1-2