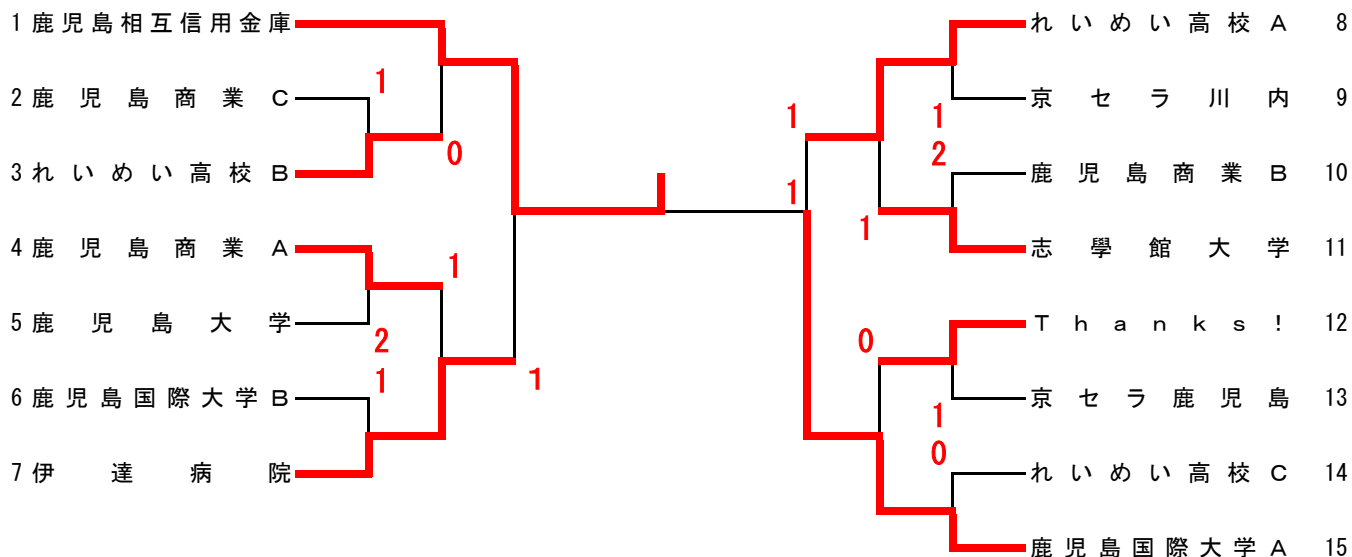
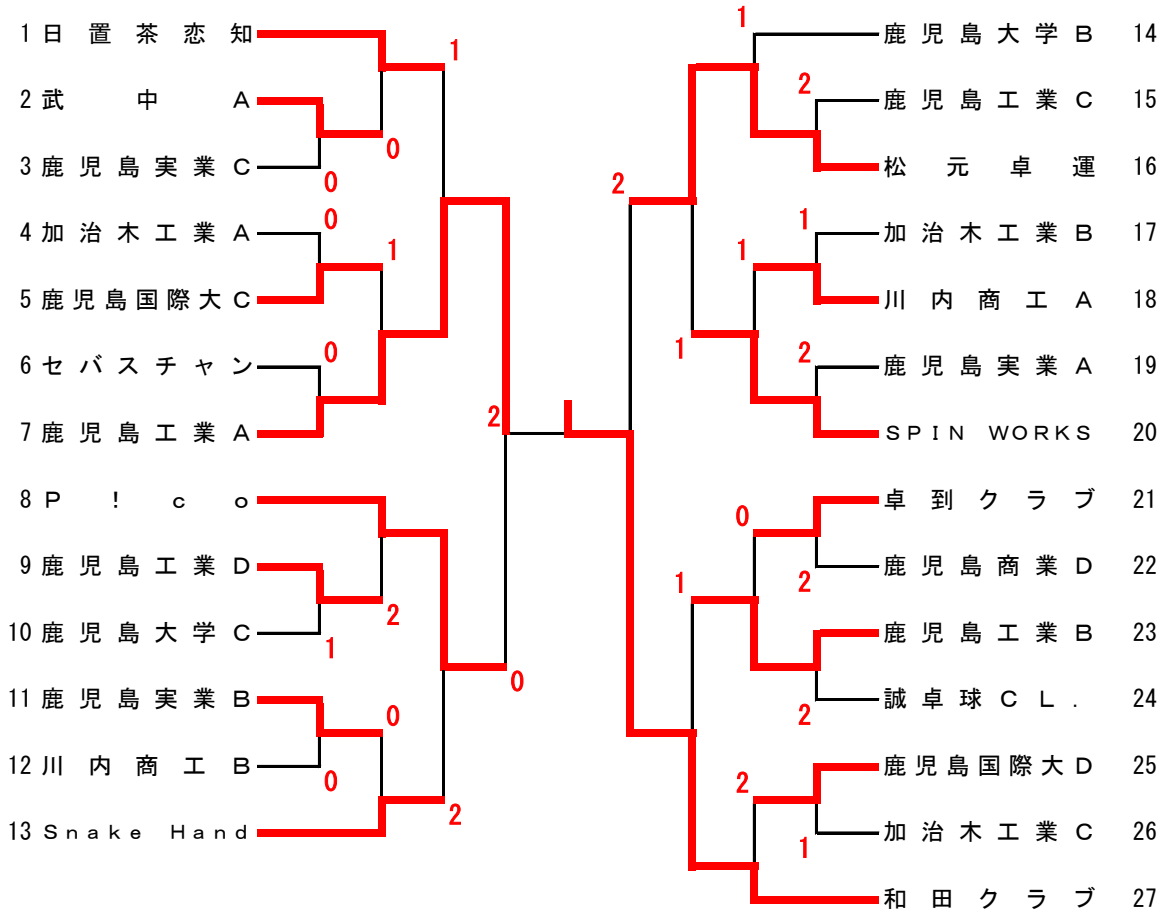


男子団体A級



男子団体B級



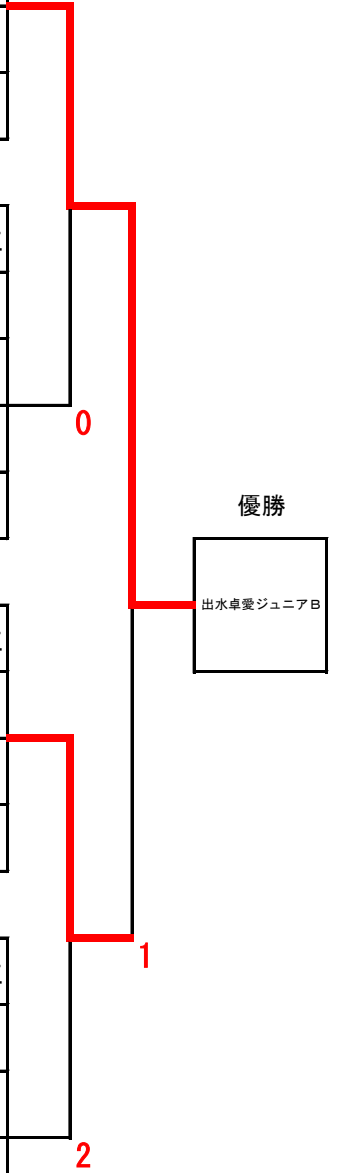
男子団体C級

Aパート		紫原卓球クラブ	串木野中B	出水卓愛ジュニアB	得点	勝率	順位
1	紫原卓球クラブ		3-0	1-3	3		2
2	串木野中B	0-3		0-3	2		3
3	出水卓愛ジュニアB	3-1	3-0		4		1

Bパート		川辺中A	鹿大附属中	P i C O	武中C	得点	勝率	順位
1	川辺中A		3-0	3-1	3-0	6		1
2	鹿大附属中	0-3		0-3	3-2	4		3
3	P i C O	1-3	3-0		3-0	5		2
4	武中C	0-3	2-3	0-3		3		4

Cパート		串木野中A	伊達ジュニア	川辺中B	得点	勝率	順位
1	串木野中A		0-3	2-3	2		3
2	伊達ジュニア	3-0		3-0	4		1
3	川辺中B	3-2	0-3		3		2

Dパート		出水卓愛ジュニアA	武中B	川辺中C	得点	勝率	順位
1	出水卓愛ジュニアA		3-0	3-0	4		1
2	武中B	0-3		1-3	2		3
3	川辺中C	0-3	3-1		3		2



優勝  
 出水卓愛ジュニアB

女子団体A級

Aパート		鹿児島相互信用金庫	鹿児島国際大学	日置茶恋知	鹿児島女子高校B	得点	勝率	順位
1	鹿児島相互信用金庫		3-0	3-0	3-0	6		1
2	鹿児島国際大学	0-3		1-3	0-3	3		4
3	日置茶恋知	0-3	3-1		3-2	5		2
4	鹿児島女子高校B	0-3	3-0	2-3		4		3

優勝



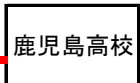
Bパート		鹿児島城西高校	志学館大学	鹿児島女子高校A	Thanks!	得点	勝率	順位
1	鹿児島城西高校		0-3	0-3	3-0	4		3
2	志学館大学	3-0		3-1	3-0	6		1
3	鹿児島女子高校A	3-0	1-3		3-0	5		2
4	Thanks!	0-3	0-3	0-3		3		4

0

女子団体B級

Aパート		鹿児島女子高校C	鹿児島高校	TTC霧島	川内高校B	得点	勝率	順位
1	鹿児島女子高校C		1-3	3-2	3-0	5		2
2	鹿児島高校	3-1		3-2	3-2	6		1
3	TTC霧島	2-3	2-3		1-3	3		4
4	川内高校B	0-3	2-3	3-1		4		3

優勝



Bパート		川内高校A	南さつま卓球クラブ	川内商工高校	得点	勝率	順位
1	川内高校A		0-3	3-0	3		2
2	南さつま卓球クラブ	3-0		3-0	4		1
3	川内商工高校	0-3	0-3		2		3

2

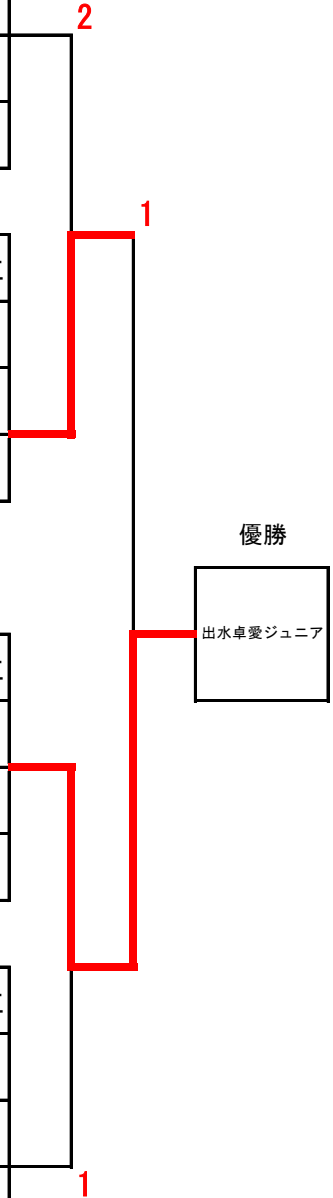
女子団体C級

Aパート		P!c o	武中A	TSC WADA B	得点	勝率	順位
1	P!c o		3-1	3-1	4		1
2	武中A	1-3		3-1	3		2
3	TSC WADA B	1-3	1-3		2		3

Bパート		松元卓運	串木野中	誠卓球CL.	得点	勝率	順位
1	松元卓運		3-0	3-2	4		1
2	串木野中	0-3		2-3	2		3
3	誠卓球CL.	2-3	3-2		3		2

Cパート		出卓卓愛ジュニア	伊達ジュニア	武中B	得点	勝率	順位
1	出卓卓愛ジュニア		3-1	3-0	4		1
2	伊達ジュニア	1-3		3-0	3		2
3	武中B	0-3	0-3		2		3

Dパート		紫原卓球クラブ	TSC WADA A	鹿大附属中	得点	勝率	順位
1	紫原卓球クラブ		3-1	3-0	4		1
2	TSC WADA A	1-3		3-0	3		2
3	鹿大附属中	0-3	0-3		2		3



優勝  
出卓卓愛ジュニア