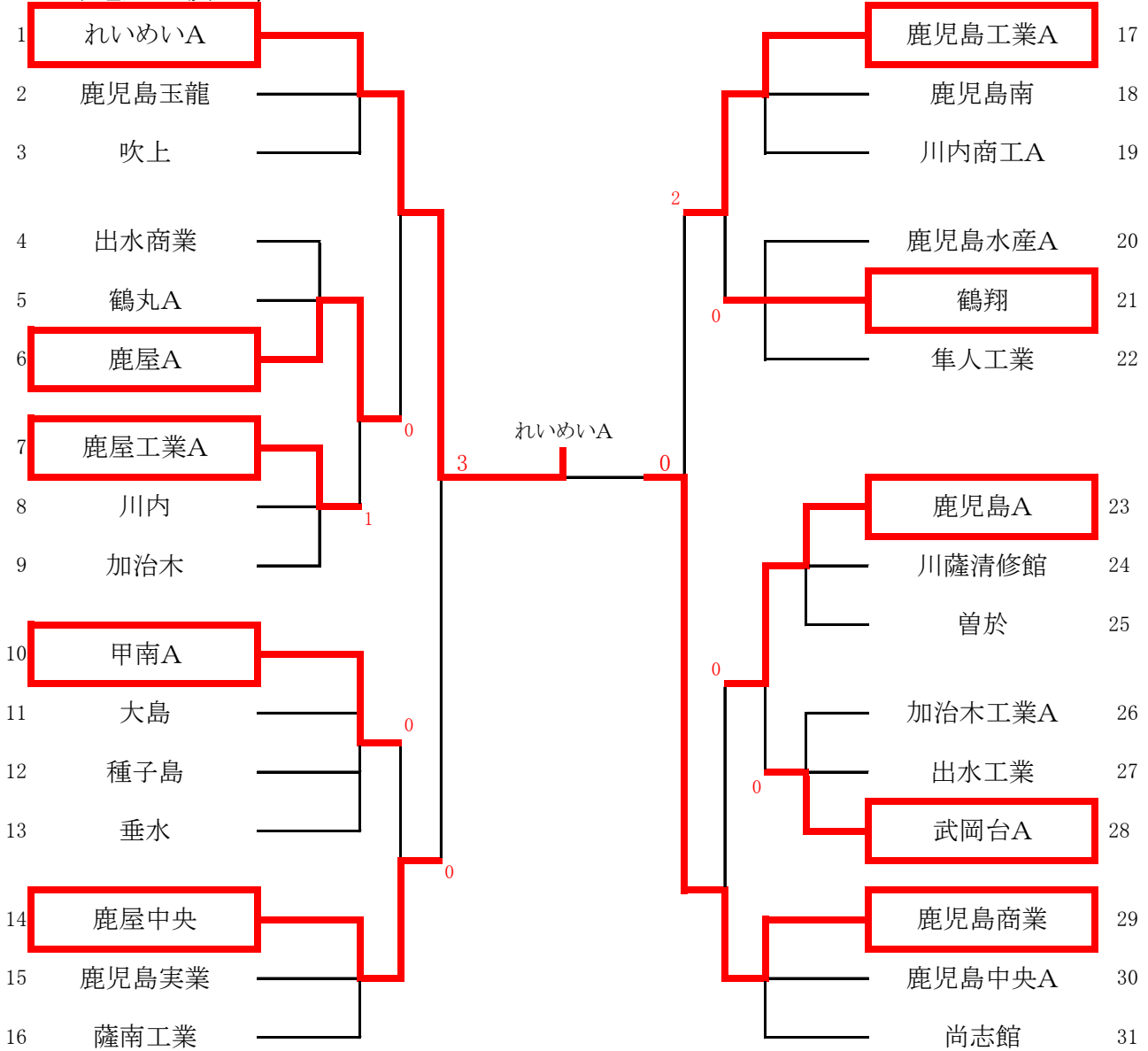


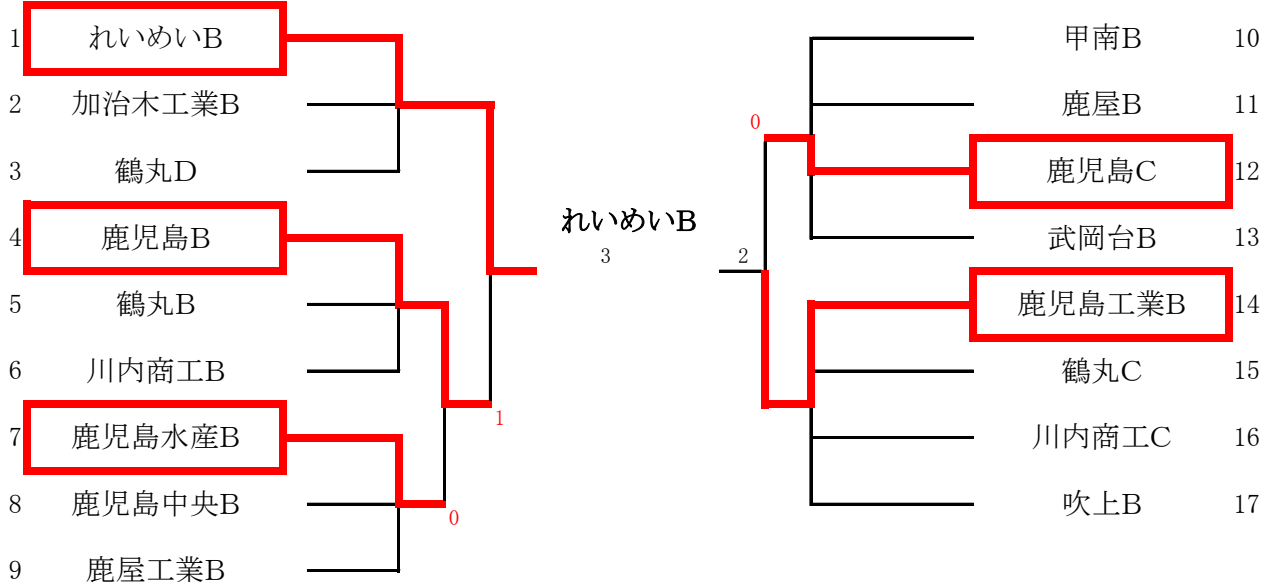
男子学校対抗 I 部

予選リーグ及び1位トーナメント



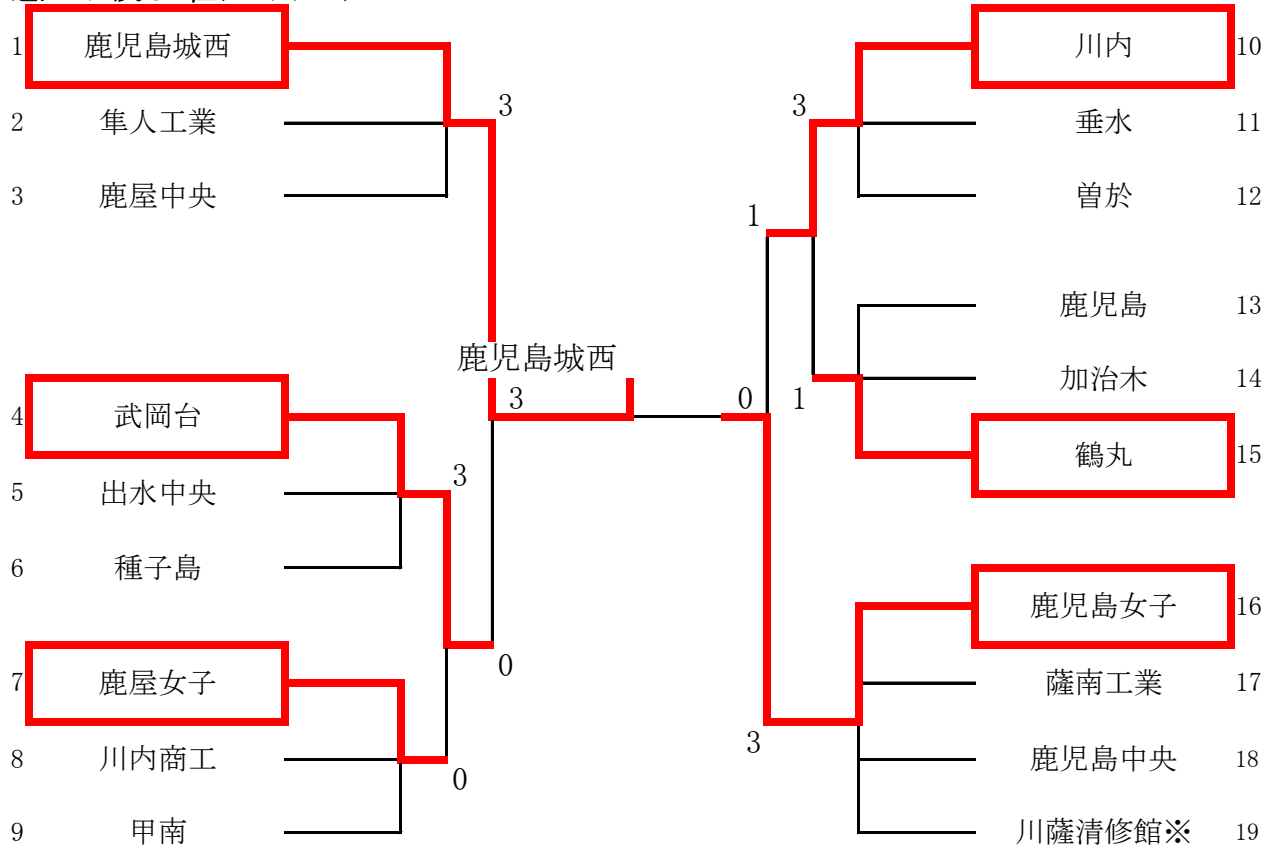
男子学校対抗 II 部

予選リーグ及び1位トーナメント



女子学校対抗Ⅰ部

予選リーグ及び1位トーナメント



女子学校対抗Ⅱ部

	鹿女子B	川内B	鹿屋女子B	武岡台B	得点	順位	備考
1 鹿児島女子B		0-3	0-3	0-3			
2 川内B	3-0		3-1	3-0		1	
3 鹿屋女子B	3-0	1-3		1-3		3	
4 武岡台B	3-0	0-3	3-1			2	

男子シングルス (1)

1	松野	(れいめい)			松本	(鹿児島商業)	52
2	隋	(出水商業)			宮脇	(川内)	53
3	白川	(加治木工業)			徳留	(武岡台)	54
4	中城	(吹上)			宮前	(出水商業)	55
5	福永	(甲南)			久松	(鹿児島中央)	56
6	宇都	(武岡台)			田代	(鹿屋工業)	57
7	今村	(垂水)			有川	(隼人工業)	58
8	堀之内	(鹿児島工業)			森	(鹿児島工業)	59
9	竹寄	(加治木)			大迫	(鶴翔)	60
10	松留	(鹿屋)			宮田	(加治木工業)	61
11	向井	(鶴丸)			大山(滉)	(鹿児島水産)	62
12	鶴田	(鹿屋工業)			上片平	(鹿児島玉龍)	63
13	山元	(鹿児島)			横山	(鹿屋中央)	64
14	窪田	(鹿児島工業)			坂元	(れいめい)	65
15	上村	(薩南工業)			桑原	(曾於)	66
16	安慶	(鶴翔)			池上	(甲南)	67
17	瓜生	(隼人工業)			鶴木	(加治木)	68
18	川路	(鹿児島玉龍)			上栗	(鹿児島実業)	69
19	古田	(鹿屋工業)			矢野	(鶴丸)	70
20	山口	(鹿児島中央)			室屋	(鹿屋工業)	71
21	有川	(川内商工)			堀口	(鹿児島)	72
22	堀	(鶴丸)			永山	(川内商工)	73
23	小川	(川内)			稲田	(吹上)	74
24	永川	(曾於)			吉永	(鹿屋)	75
25	塗木	(鹿児島商業)			田島	(鹿児島工業)	76
26	松山	(れいめい)			村山	(鹿屋中央)	77
27	神崎	(垂水)			中川	(吹上)	78
28	満園	(鹿児島)			神脇	(甲南)	79
29	小溝	(鹿児島中央)			川畑	(加治木工業)	80
30	岩元	(鹿屋工業)			沖田	(鹿児島南)	81
31	弓指	(鹿児島南)			宇都	(川薩清修館)	82
32	小牧	(隼人工業)			貴島	(鹿児島工業)	83
33	常盤	(甲南)			森	(加治木)	84
34	上之園	(薩南工業)			是枝	(鶴丸)	85
35	堂脇	(川内商工)			安藤	(川内)	86
36	尾崎	(出水工業)			徳永	(垂水)	87
37	福岡	(鶴丸)			武石	(鹿児島商業)	88
38	下西	(鹿屋中央)			安田	(武岡台)	89
39	坂上	(れいめい)			玉利(優)	(鶴丸)	90
40	永留	(鹿児島)			本多	(尚志館)	91
41	中野	(加治木工業)			中俣	(鹿屋工業)	92
42	田畑	(尚志館)			美坂	(鹿児島実業)	93
43	武田	(鹿児島実業)			山口	(出水工業)	94
44	高橋	(鶴丸)			山口	(鹿屋)	95
45	馬庭	(加治木)			萬福	(川内商工)	96
46	堀田	(武岡台)			益江	(鹿児島中央)	97
47	瀬戸	(川内)			中野	(隼人工業)	98
48	窪田	(鹿児島水産)			坂山	(鹿児島)	99
49	篠原	(鹿屋)			武藤	(薩南工業)	100
50	大磯	(鶴翔)			指宿	(れいめい)	101
51	井前	(鹿児島工業)					

II部男子シングルス

1 堂菌 (甲南)										徳田 (川内商工)	22
2 原 (川内商工)										佐々木 (鶴丸)	23
3 永山 (鶴丸)										土岩 (鹿児島水産)	24
4 園山 (種子島)										近藤 (甲南)	25
5 立山 (吹上)										亀山 (大島)	26
6 森 (川内商工)										平佐田 (川内商工)	27
7 鶴田 (曾於)										中俣 (鶴丸)	28
9 横山 (甲南)										鶴園 (加治木)	30
10 赤尾 (鹿児島)										久保山 (鹿児島南)	31
11 大河内 (大島)										荒川 (種子島)	32
12 北村 (鹿児島南)										富高 (吹上)	33
13 喜多 (吹上)										福井 (甲南)	34
14 田上 (鶴丸)										榎本 (種子島)	35
15 鮫島 (種子島)										湯田 (鶴丸)	36
16 宮路 (川内商工)										宮口 (鹿児島)	37
17 中尾 (鶴丸)										上山 (垂水)	38
18 川崎 (加治木)										大園 (川薩清修館)	39
19 石井 (川内商工)										新地 (加治木工業)	40
20 満尾 (甲南)										満 (大島)	41
21 高尾 (鹿児島水産)										飛松 (川内商工)	42
										古川 (鶴丸)	43

男子ダブルス

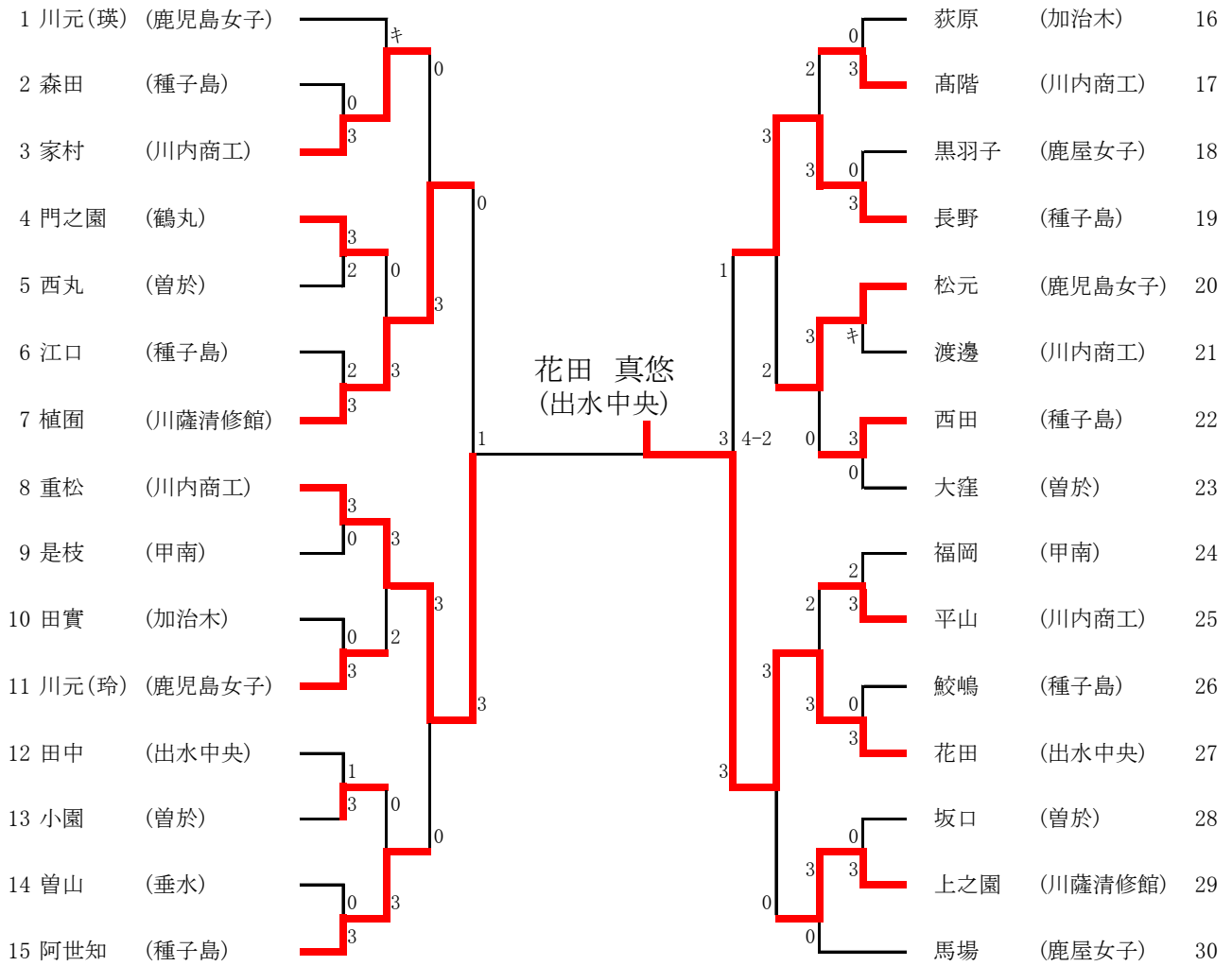
1 山下・松本 (鹿児島商業)		貴島・田島 (鹿児島工業)	57
2 中尾・永山 (鶴丸)		近藤・福井 (甲南)	58
3 鶴田・田代 (鹿屋工業)		塚元・隋 (出水商業)	59
4 宇都・長山 (川薩清修館)		馬庭・鷯木 (加治木)	60
5 藤島・久保山 (鹿児島南)		岩寄・榮森 (曾於)	61
6 有川・瓜生 (隼人工業)		中川・三原 (吹上)	62
7 桐木平・中村 (鹿児島水産)		牛之濱・川俣 (鶴翔)	63
8 亀山・満 (大島)		中馬・宮田 (加治木工業)	64
9 大迫・大磯 (鶴翔)		是枝・福岡 (鶴丸)	65
10 竹寄・内田 (加治木)		上片平・谷口 (鹿児島玉龍)	66
11 神脇・平野 (甲南)		前田・山口 (鹿屋工業)	67
12 田中・永野 (鹿児島)		江口・西田 (垂水)	68
13 本村・本多 (尚志館)		福永・永田 (川内)	69
14 前田・坂元 (れいめい)		馬場・武石 (鹿児島商業)	70
15 窪田・山元 (鹿児島工業)		榎木・堀之内 (鹿児島工業)	71
16 曾根崎・久徳 (鹿屋)		森・徳田 (川内商工)	72
17 宮之原・小川 (川内)		篠原・田畑 (尚志館)	73
18 堀・唐仁原 (鶴丸)		小俣・大河内 (大島)	74
19 中城・松野下 (吹上)		向井・玉利(優) (鶴丸)	75
20 日高・岩元 (鹿屋工業)		小野・大園 (川薩清修館)	76
21 常盤・山口 (甲南)		山元・谷口 (鹿児島)	77
22 山口・濱崎 (鹿児島中央)		内之倉・上村 (薩南工業)	78
23 安田・永吉 (武岡台)		加藤・久松 (鹿児島中央)	79
24 永川・桑原 (曾於)		一松・吉永 (鹿屋)	80
25 徳田・前田 (鹿児島)		永崎・弓指 (鹿児島南)	81
26 塩川・白川 (加治木工業)		坪水・中野 (隼人工業)	82
27 平佐田・宮路 (川内商工)		堀田・宇都 (武岡台)	83
28 坂上・福谷 (れいめい)		指宿・松山 (れいめい)	84
29 井前・緒方 (鹿児島工業)		岡村・塗木 (鹿児島商業)	85
30 益江・高地 (鹿児島中央)		中俣・湯田 (鶴丸)	86
31 徳永・上山 (垂水)		宇慶・篠原 (鹿屋)	87
32 武田・美坂 (鹿児島実業)		池上・雲林院 (甲南)	88
33 中野・池田 (加治木工業)		野田・中園 (隼人工業)	89
34 松田・川路 (鹿児島玉龍)		羽生・武藤 (薩南工業)	90
35 宮田・堂脇 (川内商工)		中囿・安藤 (川内)	91
36 宮前・山田 (出水商業)		村山・坂元 (鹿屋中央)	92
37 廣田・福倉 (武岡台)		永留・堀口 (鹿児島)	93
38 大脇・森 (加治木)		永山・勝山 (川内商工)	94
39 荒川・園山 (種子島)		東中川・中村 (鹿児島実業)	95
40 古川・瀬川 (鶴丸)		川畑・荒井 (加治木工業)	96
41 大山(滯)・高尾 (鹿児島水産)		下路・松尾 (出水工業)	97
42 西・番園 (鹿屋中央)		元木・湯之前 (鹿児島工業)	98
43 松山・森 (鹿児島工業)		窪田・大山(照) (鹿児島水産)	99
44 有川・萬福 (川内商工)		新西・窪田 (武岡台)	100
45 上之園・松山 (薩南工業)		福永・堂> (甲南)	101
46 沖田・二町 (鹿児島南)		玉利(勇)・津曲 (鶴丸)	102
47 満尾・横山 (甲南)		安慶・立沢 (鶴翔)	103
48 引地・小牧 (隼人工業)		満園・赤尾 (鹿児島)	104
49 古田・重信 (鹿屋工業)		今村・神崎 (垂水)	105
50 高橋・中江 (鶴丸)		矢野・川野 (鶴丸)	106
51 岩下・津田和 (加治木)		鮫島・榎本 (種子島)	107
52 山口・尾崎 (出水工業)		小溝・鶴田 (鹿児島中央)	108
53 山口・松留 (鹿屋)		室屋・中俣 (鹿屋工業)	109
54 坂山・宮口 (鹿児島)		飛松・原 (川内商工)	110
55 瀬戸・宮脇 (川内)		川崎・鶴園 (加治木)	111
56 松野・愛村 (れいめい)		田代・前村 (れいめい)	112

女子 I 部シングルス

1 橋口 (鹿児島女子)	3									熊本 (武岡台)	38
2 中島 (鹿屋女子)	2	0	3							徳留 (鹿屋中央)	39
3 立元 (鶴丸)	3									高田 (鹿児島)	40
4 竹内 (鹿児島中央)	3	0								枝元 (鹿屋女子)	41
5 柿村 (垂水)	1									前原 (鹿児島中央)	42
6 阿久根 (川内)	3									中間 (薩南工業)	43
7 中山 (鹿児島)	2	3	2							川畑 (出水中央)	44
8 吉田 (武岡台)	0	0								中尾 (甲南)	45
9 大西 (鶴翔)	3									中本 (川内)	46
10 出永 (鹿児島城西)	3									豊田 (鹿児島城西)	47
11 丸田 (曾於)	2	0	3							古久保 (加治木)	48
12 羽根田(愛) (川内)	3									押川 (武岡台)	49
13 勝目 (鹿屋中央)	0	0								田中 (曾於)	50
14 前川 (武岡台)	3									津曲 (鹿児島女子)	51
15 假水 (鹿屋女子)	キ									迫田 (鶴丸)	52
16 比良 (甲南)		0								羽根田(鈴) (川内)	53
17 井龍 (武岡台)	3									若林 (垂水)	54
18 蔵前 (薩南工業)	0	0	3							松留 (鹿屋女子)	55
19 高山 (加治木)	3									溝口 (鹿児島)	56
20 今村 (川内)	3									溝上 (武岡台)	57
21 末吉 (垂水)	1	0	3							岩切 (鹿屋女子)	58
22 川井田 (加治木)	3									美坂 (鹿屋中央)	59
23 坂ノ上 (鹿児島中央)	0	1								中元 (鹿児島城西)	60
24 川畑 (鹿児島城西)	3									松元 (鶴翔)	61
25 羽多野 (武岡台)										池崎 (薩南工業)	62
26 小瀬 (川内)	キ	0	3							岩下 (川内)	63
27 丸山 (鹿屋女子)	0	3								濱崎 (鹿児島実業)	64
28 岩下 (鹿児島女子)	3									平山 (鹿児島女子)	65
29 新村 (鹿屋女子)	3									下塩見 (川内)	66
30 田之脇 (薩南工業)	0	3								藤原 (鶴丸)	67
31 瀬戸東 (鹿児島)	3	2	0							山本 (加治木)	68
32 池下 (加治木工業)	0									寺村 (鹿屋女子)	69
33 別府 (鹿屋中央)	3									藤原 (武岡台)	70
34 森 (川内)	0	0								山下 (垂水)	71
35 山中 (出水中央)	2									小倉 (川内)	72
36 福重 (武岡台)	3	0	3							江口 (鹿児島中央)	73
37 平野 (鹿児島城西)	3									安田 (鹿児島城西)	74

安田 愛友
(鹿児島城西)

女子Ⅱ部シングルス



女子ダブルス

1 安田・豊田 (鹿児島城西)		橋口・平山 (鹿児島女子) 26
2 押川・井龍 (武岡台)		田實・荻原 (加治木) 27
3 小園・坂口 (曾於)		羽根田(愛)・羽根田(鈴) (川内) 28
4 別府・徳留 (鹿屋中央)		中間・池崎 (薩南工業) 29
5 松元・川元(暎) (鹿児島女子)		川畑・山中 (出水中央) 30
6 川井田・古久保 (加治木)		藤原・前川 (武岡台) 31
7 重松・渡邊 (川内商工)		出永・川畑 (鹿児島城西) 32
8 新村・寺村 (鹿屋女子)		柿村・末吉 (垂水) 33
9 江口・西田 (種子島)		竹内・前原 (鹿児島中央) 34
10 森・岩下 (川内)		美坂・勝目 (鹿屋中央) 35
11 坂ノ上・江口 (鹿児島中央)		立元・門之園 (鶴丸) 36
12 花田・田中 (出水中央)	安田・豊田 (鹿児島城西)	松留・假水 (鹿屋女子) 37
13 溝口・瀬戸東 (鹿児島)		平野・中元 (鹿児島城西) 38
14 熊本・羽多野 (武岡台)		吉田・溝上 (武岡台) 39
15 田中・大窪 (曾於)		中島・岩切 (鹿屋女子) 40
16 福岡・是枝 (甲南)		平山・高階 (川内商工) 41
17 枝元・丸山 (鹿屋女子)		丸田・西丸 (曾於) 42
18 古賀・石田 (隼人工業)		小瀬・今村 (川内) 43
19 岩下・津曲 (鹿児島女子)		比良・中尾 (甲南) 44
20 藤原・迫田 (鶴丸)		植園・上之園 (川薩清修館) 45
21 阿世知・鮫嶋 (種子島)		中山・高田 (鹿児島) 46
22 山本・高山 (加治木)		馬場・黒羽子 (鹿屋女子) 47
23 若林・曾山 (垂水)		長野・森田 (種子島) 48
24 田之脇・藏前 (薩南工業)		大西・松元 (鶴翔) 49
25 阿久根・下塩見 (川内)		