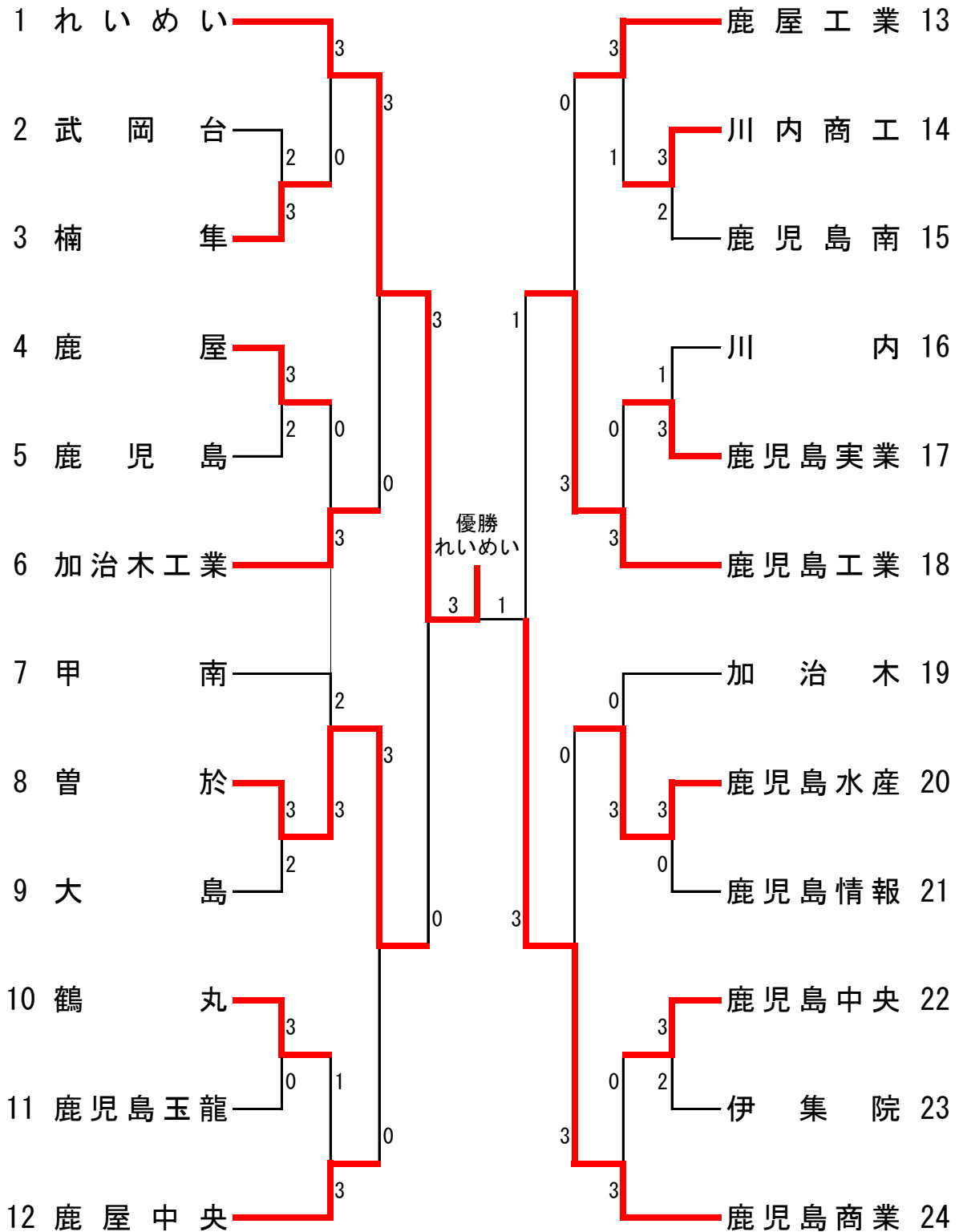
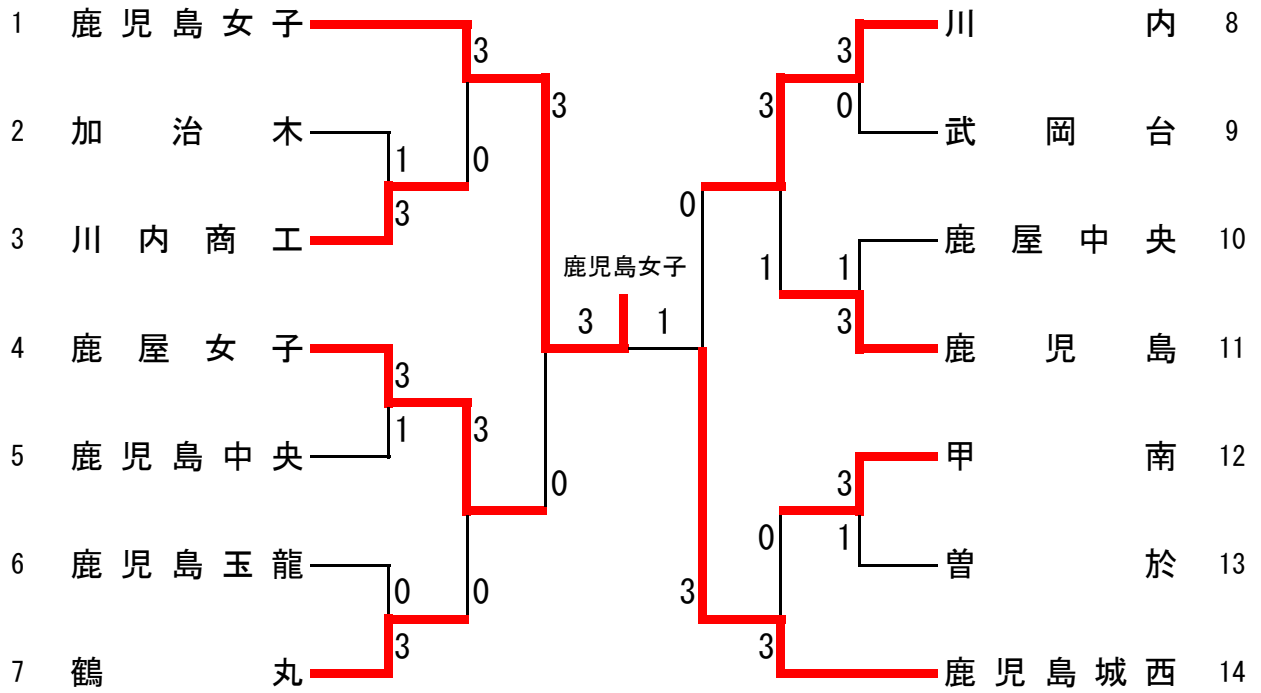


男子 I 部団体



第60回県高等学校春季卓球大会
 令和2年2月1日～3日
 鹿児島県総合体育センター体育館

女子 I 部団体



男子 ・ 女子 団体戦

準決勝

決勝

コート (10・11)

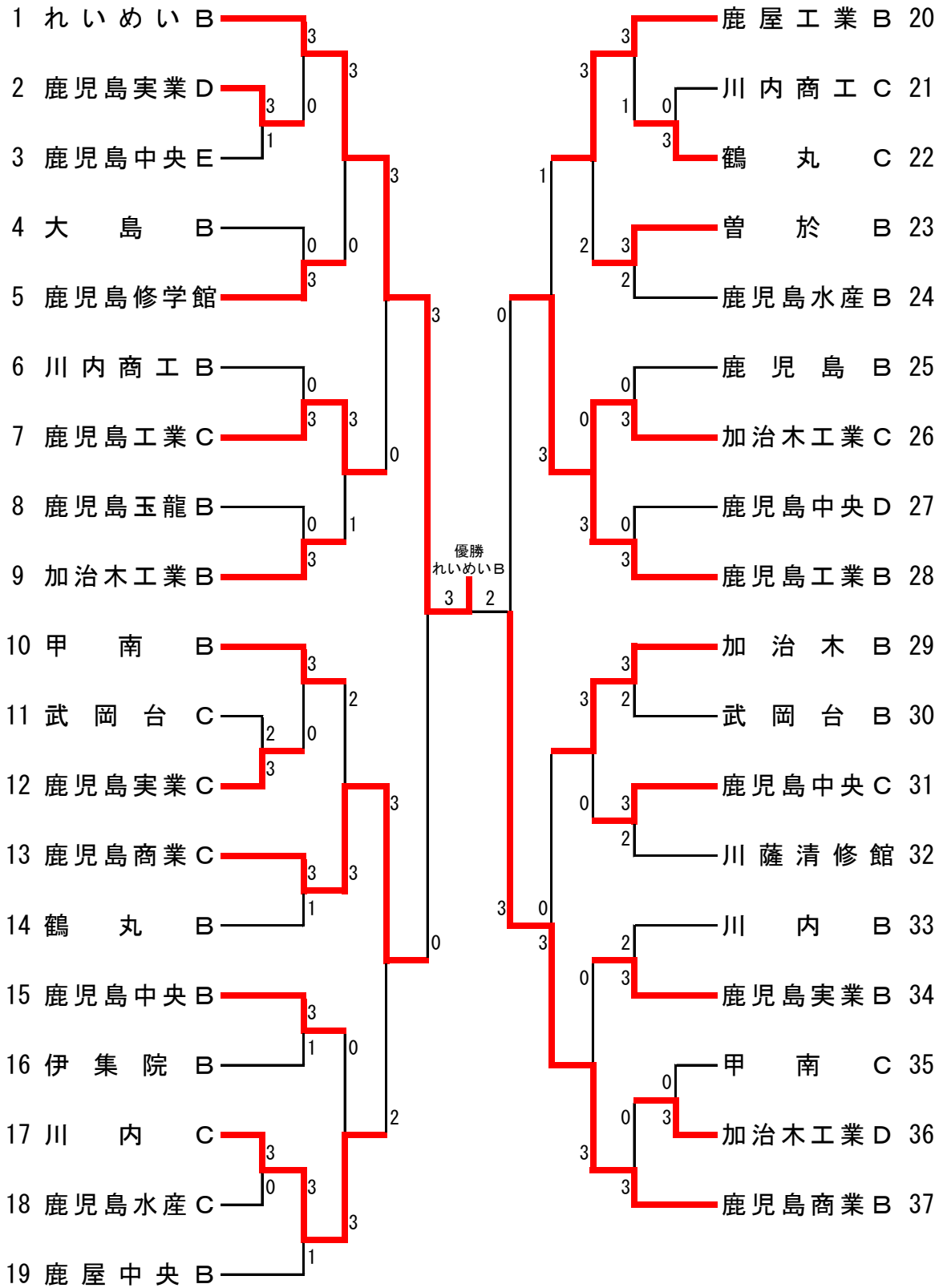
	チーム名	3	—	1		チーム名	
	れいめい					鹿児島商業	
1	熊本	3	—	2		藤井	1
		11	—	3			
		9	—	11			
		11	—	2			
		9	—	11			
		11	—	6			
2	千葉	1	—	3		有馬	2
		11	—	8			
		9	—	11			
		7	—	11			
		13	—	15			
		—					
3	熊本 西平	3	—	1		有馬 枝元	3
		11	—	3			
		11	—	6			
		8	—	11			
		11	—	8			
		—					
4	西平	3	—	1		枝元	4
		11	—	7			
		6	—	11			
		11	—	6			
		11	—	9			
		—					
5	崎山		—			田原	5
		9	—	11			
		11	—	7			
		13	—	11			
		—					
		—					
	鹿児島商業					れいめい	
	対戦チーム名					対戦チーム名	

男子 ・ **女子** 団体戦

準決勝 ・ **決勝** コート(14・15)

	チーム名	3	—	1		チーム名	
	鹿児島女子					鹿児島城西	
1	福原 結衣	3	11	5	0	古田 南美	1
			12	10			
			11	6			
			—	—			
			—	—			
2	東泊 なずな	2	11	6	3	岩 小鈴	2
			12	10			
			8	11			
			9	11			
			6	11			
3	指宿 葵 福原 結衣	3	11	7	0	岩 小鈴 末永 萌恵	3
			11	4			
			11	4			
			—	—			
			—	—			
4	長倉 咲良	3	11	6	1	出永 彩花	4
			11	7			
			8	11			
			11	2			
			—	—			
5	指宿 葵	3	11	7	0	末永 萌恵	5
			13	11			
			11	9			
			—	—			
			—	—			
	鹿児島城西					鹿児島女子	
	対戦チーム名					対戦チーム名	

男子Ⅱ部団体



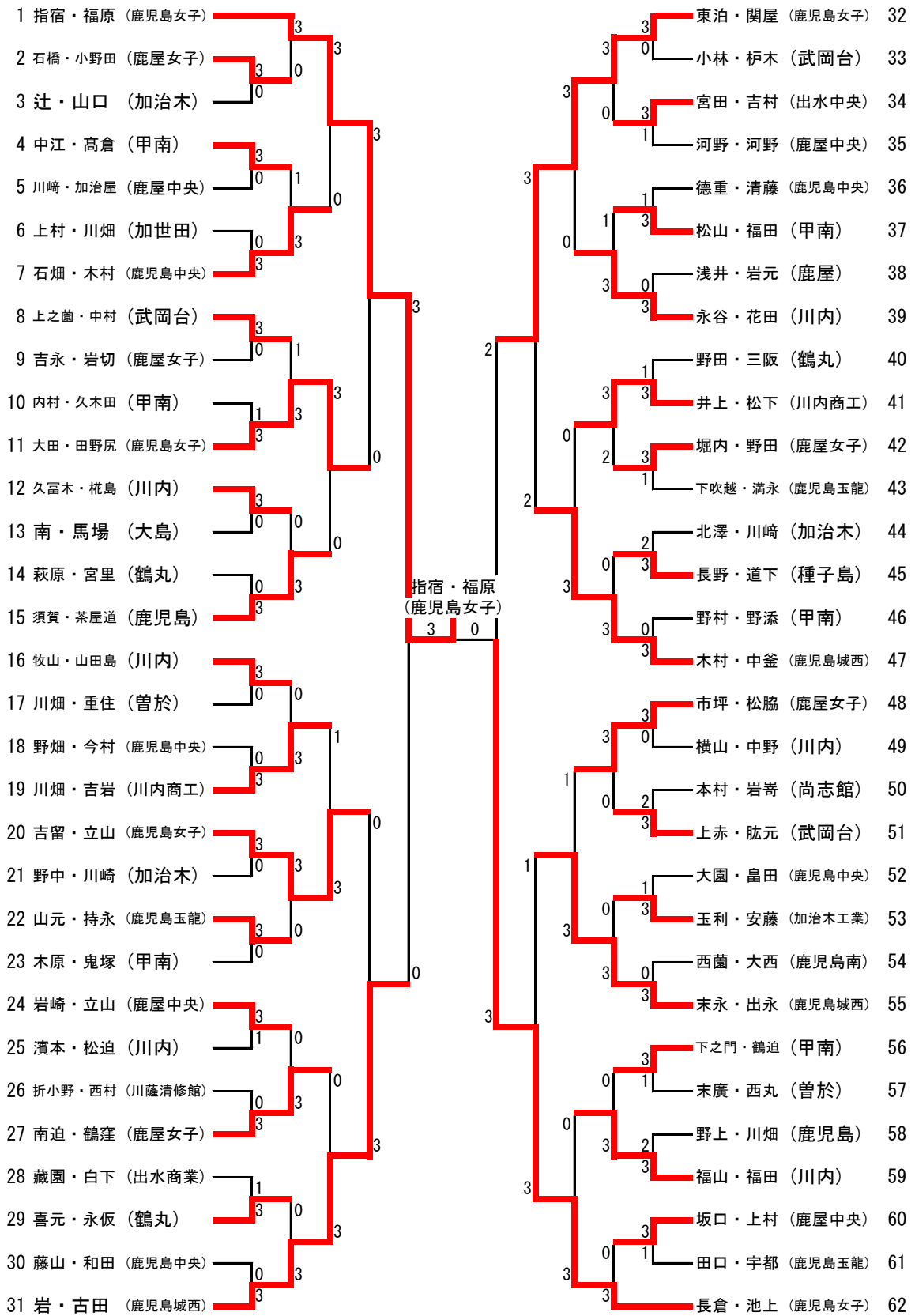
第60回県高等学校春季卓球大会
 令和2年2月1日～3日
 鹿児島県総合体育センター体育館

男子ダブルス (1)

1 熊本・西平 れいめい	3	3	富岡・驚東 鹿屋工業	36
2 有満・鶴田 鹿児島中央	0	0	3 瀬戸・馬場園 武岡台	37
3 西・青木 大島	3	3	4 有村・松井 鹿児島情報	38
4 白谷・勝山 鹿児島商業	+	0	5 奥村・田中 川内	39
5 小堀・福田 楠隼	+	0	6 中山・大里 鹿児島商業	40
6 渡・馬場 加治木工業	0	3	7 前田・坂元 伊集院	41
7 戸島・福島 武岡台	3	3	8 園島・高橋 川内商工	42
8 二宮・山崎 鹿児島水産	+	0	9 松田・米倉 加治木工業	43
9 岩・川野 甲南	+	0	10 篠原・橋口 鹿児島工業	44
10 鮫島・米重 加治木	1	3	11 石田・後藤 甲南	45
11 永吉・山口(望) 鹿児島工業	3	3	12 八木・藤 曾於	46
12 山元・田淵 曾於	3	0	13 原田・梅田 鹿児島中央	47
13 島田・大楽 鹿児島玉龍	2	0	14 駒水・久保 加世田	48
14 和田・原 鹿児島実業	3	1	15 東・永山 鹿屋	49
15 石野田・鶴田 川内商工	0	1	16 兒玉・大久保 鶴丸	50
16 米満・押立 鹿児島中央	0	3	17 今村・内村 鹿児島玉龍	51
17 長谷川・森 鹿児島情報	3	3	18 飛石・永野 加治木工業	52
18 辻・豊島 甲南	1	3	19 吉村・田添 れいめい	53
19 松田(伊)・中村 鹿児島工業	3	3	20 今村・植山 加治木工業	54
20 小原・大場 川内商工	1	3	21 前田・市来 川内	55
21 松原・東垂水 加世田	3	2	22 中久保・坂口 鹿児島中央	56
22 重水・瀬戸口 加治木	0	0	23 池田・上迫 指宿商業	57
23 原田・鍛冶屋 川内	+	0	24 田中・福島 鹿児島	58
24 勝・上松 鹿児島	+	2	25 山口(優)・中野 鹿児島工業	59
25 金田・國武 武岡台	+	3	26 真角・辻 鹿屋工業	60
26 立本(泰)・立本(隆) 鹿屋工業	+	0	27 末吉・湯之上 鹿児島実業	61
27 谷山・竹内 鹿児島商業	3	3	28 永井・假屋 れいめい	62
28 谷・上原 伊集院	0	3	29 立山・原口 鹿屋中央	63
29 岩村・上野 川薩清修館	3	0	30 中園・富ヶ原 鶴丸	64
30 山ノ内・ニツ木 鹿児島中央	2	0	31 丸田・山田 鹿児島中央	65
31 大工園・福永 鹿児島水産	3	3	32 蜂須賀(隆)・吉原 加治木	66
32 梶原・平 鹿児島実業	0	3	33 與座・坂元 種子島	67
33 山中・船迫 加治木工業	3	0	34 佐々木・山下 伊集院	68
34 岩井田・野間 鶴丸	0	0	35 山下・伊東 甲南	69
35 猪俣・大野 鹿屋中央	+	0	36 菊永・窪 鹿児島水産	70
		3	37 田原・藤井 鹿児島商業	71

優勝
 熊本・西平
 れいめい
 3 2

女子ダブルス



男子 ダブルス 決勝

11 コート

No. 1

No. 72

熊本・西平	3	$\left(\begin{array}{ccc} 11 & - & 6 \\ 11 & - & 5 \\ 11 & - & 4 \end{array} \right)$	0	崎山・千葉
れいめい				れいめい

男子 ダブルス 準決勝

9 コート

No. 1

No. 71

熊本・西平	3	$\left(\begin{array}{ccc} 11 & - & 8 \\ 10 & - & 12 \\ 14 & - & 16 \\ 11 & - & 4 \\ 13 & - & 11 \end{array} \right)$	2	田原・藤井
れいめい				鹿児島商
				業

男子 ダブルス 準決勝

11 コート

No. 72

No. 125

崎山・千葉	3	$\left(\begin{array}{ccc} 12 & - & 10 \\ 9 & - & 11 \\ 11 & - & 5 \\ 11 & - & 8 \\ & - & \end{array} \right)$	1	谷口・玉利
れいめい				鹿児島工
				業

女子 ダブルス 決勝

14 コート

No. 1

No. 62

指宿・福原

長倉・池上

(鹿児島女子)

3

$\left(\begin{array}{ccc} 11 & - & 7 \\ 11 & - & 6 \\ 11 & - & 6 \\ & - & \\ & - & \end{array} \right)$

0

(鹿児島女子)

女子 ダブルス

準決勝

13 コート

No. 1

No. 31

指宿・福原

(鹿児島女子)

3 $\left(\begin{array}{ccc} 11 & - & 6 \\ 11 & - & 6 \\ 11 & - & 6 \end{array} \right)$ 0

岩・古田

(鹿児島城西)

女子 ダブルス

準決勝

15 コート

No. 32

No. 62

東泊・関屋

(鹿児島女子)

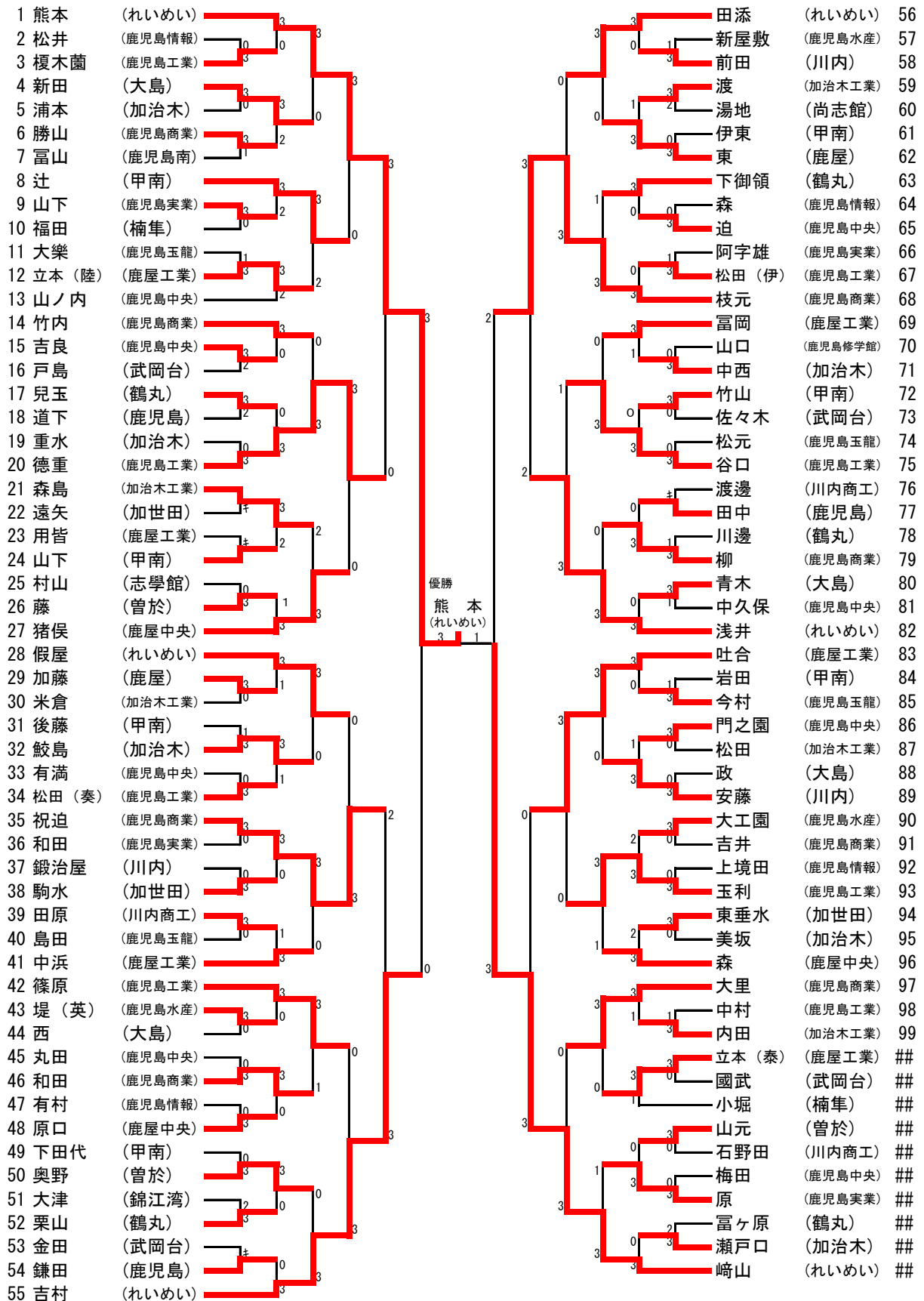
2 $\left(\begin{array}{ccc} 5 & - & 11 \\ 5 & - & 11 \\ 13 & - & 11 \\ 11 & - & 9 \\ 9 & - & 11 \end{array} \right)$ 3

長倉・池上

(鹿児島女子)

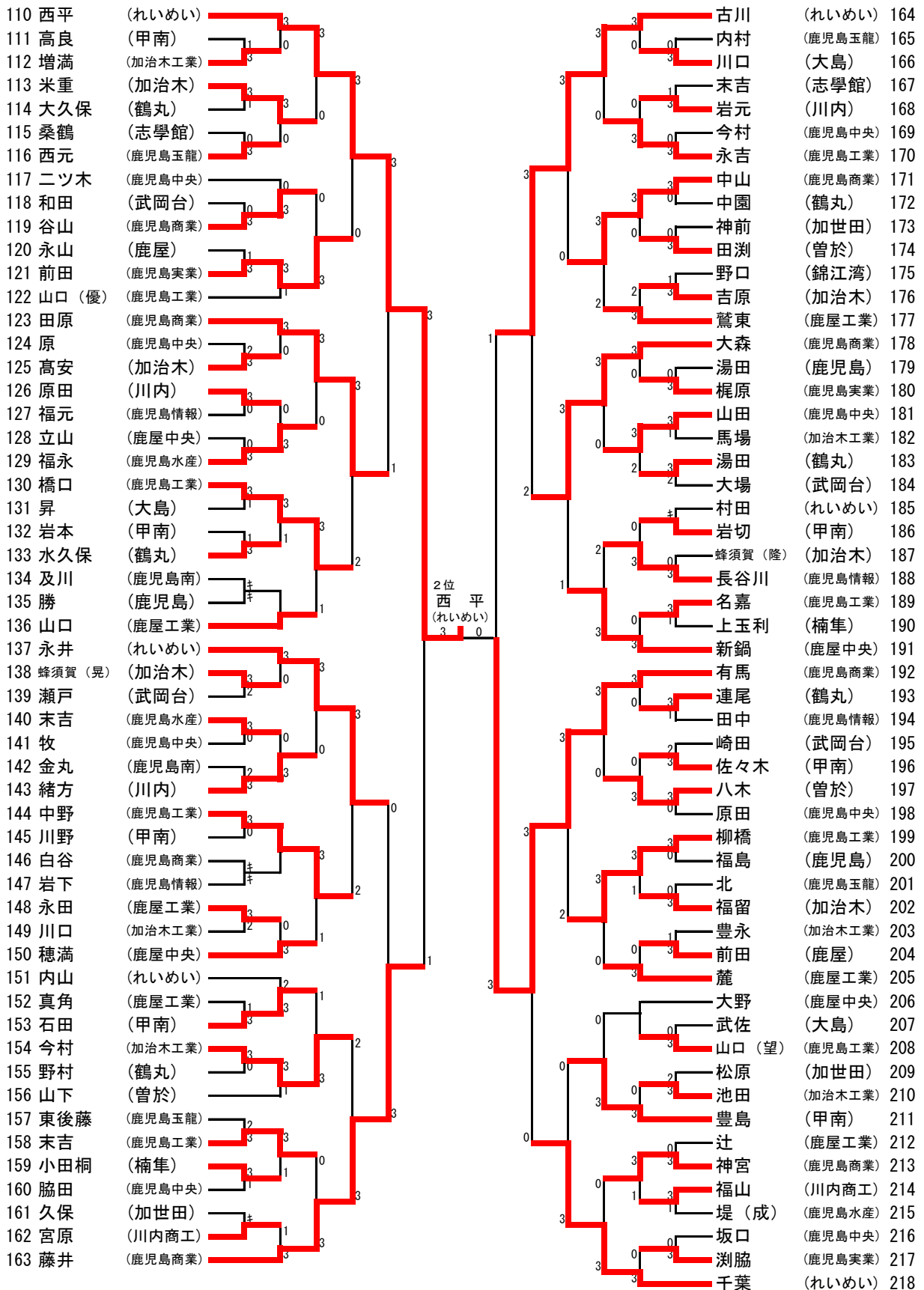
第60回県高等学校春季卓球大会
 令和2年2月1日～3日
 鹿児島県総合体育センター体育館

1部男子シングルス (1)

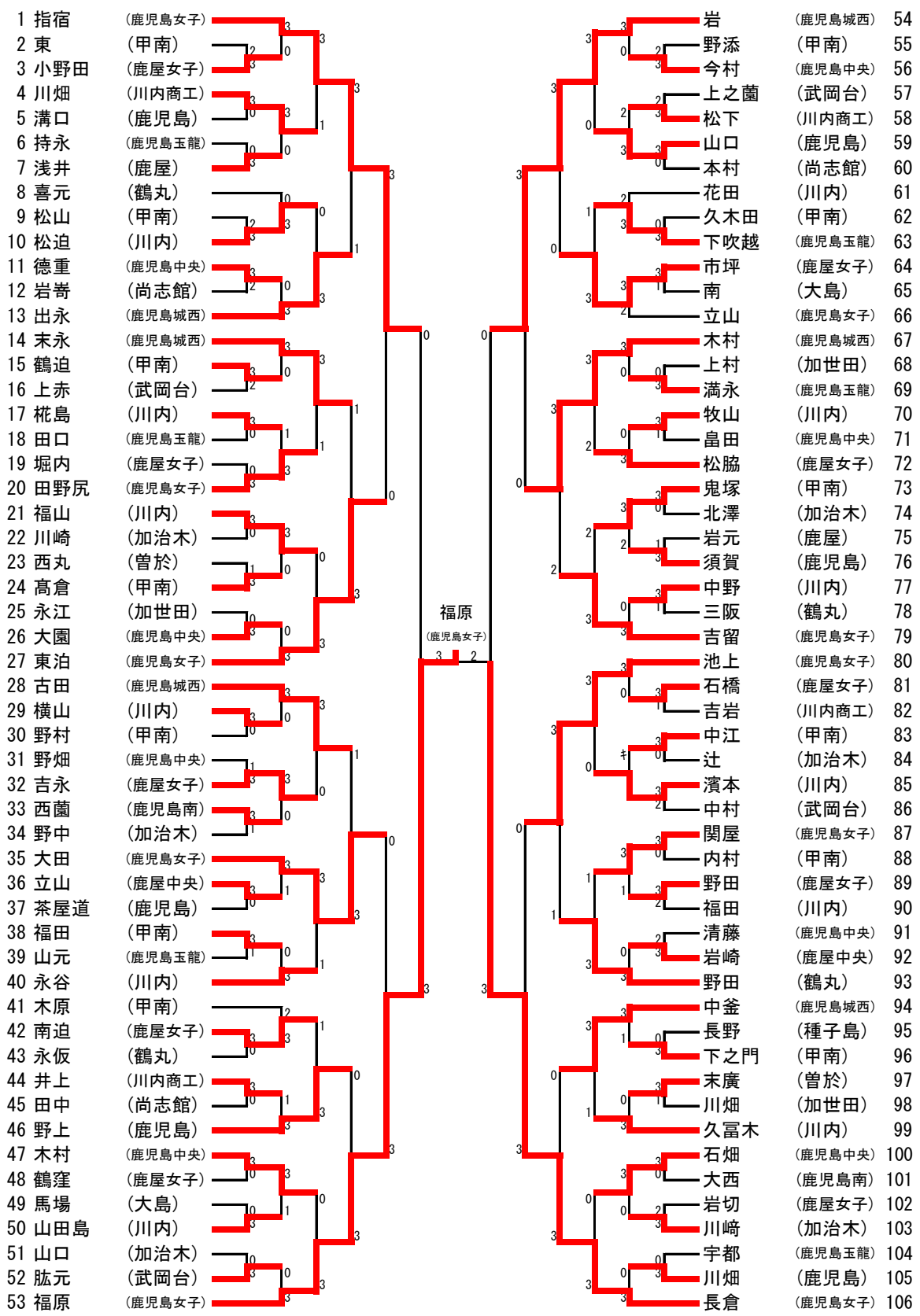


第60回県高等学校春季卓球大会
 令和2年2月1日～3日
 鹿児島県総合体育センター体育館

1部男子シングルス (2)



1部女子シングルス



男子 I 部シングルス 決勝

10 コート

No. 1

No. 110

<u>熊 本</u> (れいめい)	3	$\left(\begin{array}{ccc} 11 & - & 9 \\ 9 & - & 11 \\ 11 & - & 7 \\ 11 & - & 4 \\ & - & \end{array} \right)$	1	<u>西 平</u> (れいめい)
----------------------	---	---	---	----------------------

男子 I 部シングルス 準決勝

9 コート

No. 1

No. 109

熊本 3 $\left(\begin{array}{ccc} 11 & - & 5 \\ 9 & - & 11 \\ 11 & - & 6 \\ 11 & - & 6 \\ & - & \end{array} \right)$ 1 崎山
（れいめい） （れいめい）

男子 I 部シングルス 準決勝

11 コート

No. 110

No. 192

西平 3 $\left(\begin{array}{ccc} 11 & - & 6 \\ 11 & - & 4 \\ 11 & - & 8 \\ & - & \\ & - & \end{array} \right)$ 0 有馬
（れいめい） （鹿児島商業）

女子 I 部シングルス 決勝

14 コート

No. 53

No. 106

福原

長倉

(鹿児島女子)

3 (15 - 13)
11 - 4
9 - 11) 2
7 - 11
11 - 2

(鹿児島女子)

女子 I 部シングルス 準決勝

13 コート

No. 1

No. 53

指宿

福原

(鹿児島女子)

0 $\left(\begin{array}{ccc} 7 & - & 11 \\ 10 & - & 12 \\ 9 & - & 11 \\ & - & \\ & - & \end{array} \right)$ 3

(鹿児島女子)

女子 I 部シングルス 準決勝

15 コート

No. 54

No. 106

岩

長倉

(鹿児島城西)

0 $\left(\begin{array}{ccc} 10 & - & 12 \\ 8 & - & 11 \\ 11 & - & 13 \\ & - & \\ & - & \end{array} \right)$ 3

(鹿児島女子)

第60回県高等学校春季卓球大会
 令和2年2月1日～3日
 鹿児島県総合体育センター体育館

2部男子シングルス

1 植山 (加治木工業)	3	3	3	岩下 (鹿児島水産)	43
2 谷崎 (伊集院)	3	0	3	末吉 (鹿児島実業)	44
3 有川 (鹿児島中央)	0	3	3	吉田 (伊集院)	45
4 畠中 (川内)	3	2	3	鶴丸 (鹿児島中央)	46
5 谷川 (鹿児島実業)	0	3	3	吉原 (加治木工業)	47
6 岩井田 (鶴丸)	0	3	1	本田 (武岡台)	48
7 池田 (指宿商業)	3	3	2	川井田 (鹿屋工業)	49
8 枇杷 (川内商工)	0	3	0	小原 (川内商工)	50
9 宮脇 (曾於)	0	3	3	山口 (川薩清修館)	51
10 佐々木 (伊集院)	3	2	3	末吉 (加治木工業)	52
11 與座 (種子島)	3	3	3	平 (川内)	53
12 福岡 (鹿児島中央)	0	3	3	新平 (鹿児島修学館)	54
13 上松 (鹿児島)	3	3	3	船迫 (加治木工業)	55
14 山崎 (鹿児島水産)	0	3	0	野間 (鶴丸)	56
15 上野 (伊集院)	3	2	3	二宮 (鹿児島水産)	57
16 下藪 (川内)	0	3	3	平 (鹿児島実業)	58
17 園畠 (川内商工)	0	3	3	鶴田 (鹿児島中央)	59
18 小路口 (加治木工業)	3	3	3	田中 (川内)	60
19 馬場園 (武岡台)	0	3	3	津田 (伊集院)	61
20 前田 (川内)	3	3	2	井上 (指宿商業)	62
21 山田 (鹿児島実業)	0	3	3	鶴田 (川内商工)	63
22 坂之上 (鶴丸)	3	3	3	前田 (伊集院)	64
23 河内迫 (鹿児島実業)	3	0	3	押立 (鹿児島中央)	65
24 山崎 (川内)	1	3	0	永野 (加治木工業)	66
25 山中 (加治木工業)	3	1	3	菊永 (鹿児島水産)	67
26 米満 (鹿児島中央)	0	3	3	長崎 (鹿児島実業)	68
27 高橋 (川内商工)	3	3	3	小島 (川内)	69
28 長野 (鹿児島水産)	2	0	3	福元 (甲南)	70
29 成松 (鹿児島)	3	3	3	平山 (鹿児島南)	71
30 山下 (伊集院)	3	1	3	杉原 (伊集院)	72
31 岩村 (川薩清修館)	3	3	3	武宮 (鹿児島)	73
32 濱田 (曾於)	0	3	1	福島 (武岡台)	74
33 隈元 (鹿児島修学館)	0	3	3	湯之上 (鹿児島実業)	75
34 飛石 (加治木工業)	3	3	3	大場 (川内商工)	76
35 山本 (鹿児島中央)	0	3	3	上野 (川薩清修館)	77
36 奥村 (川内)	3	1	3	瀬口 (伊集院)	78
37 上迫 (指宿商業)	3	1	0	林 (鹿児島中央)	79
38 入江 (武岡台)	3	3	3	山下 (指宿商業)	80
39 坂元 (伊集院)	2	3	3	坂元 (種子島)	81
40 轟木 (川内商工)	3	3	0	市来 (川内)	82
41 窪 (鹿児島水産)	3	1	0	岩澤 (加治木工業)	83
42 相川 (鹿屋工業)	3	3	3	津留 (曾於)	84

優勝
 小路口
 (加治木工業)

2部女子シングルス

