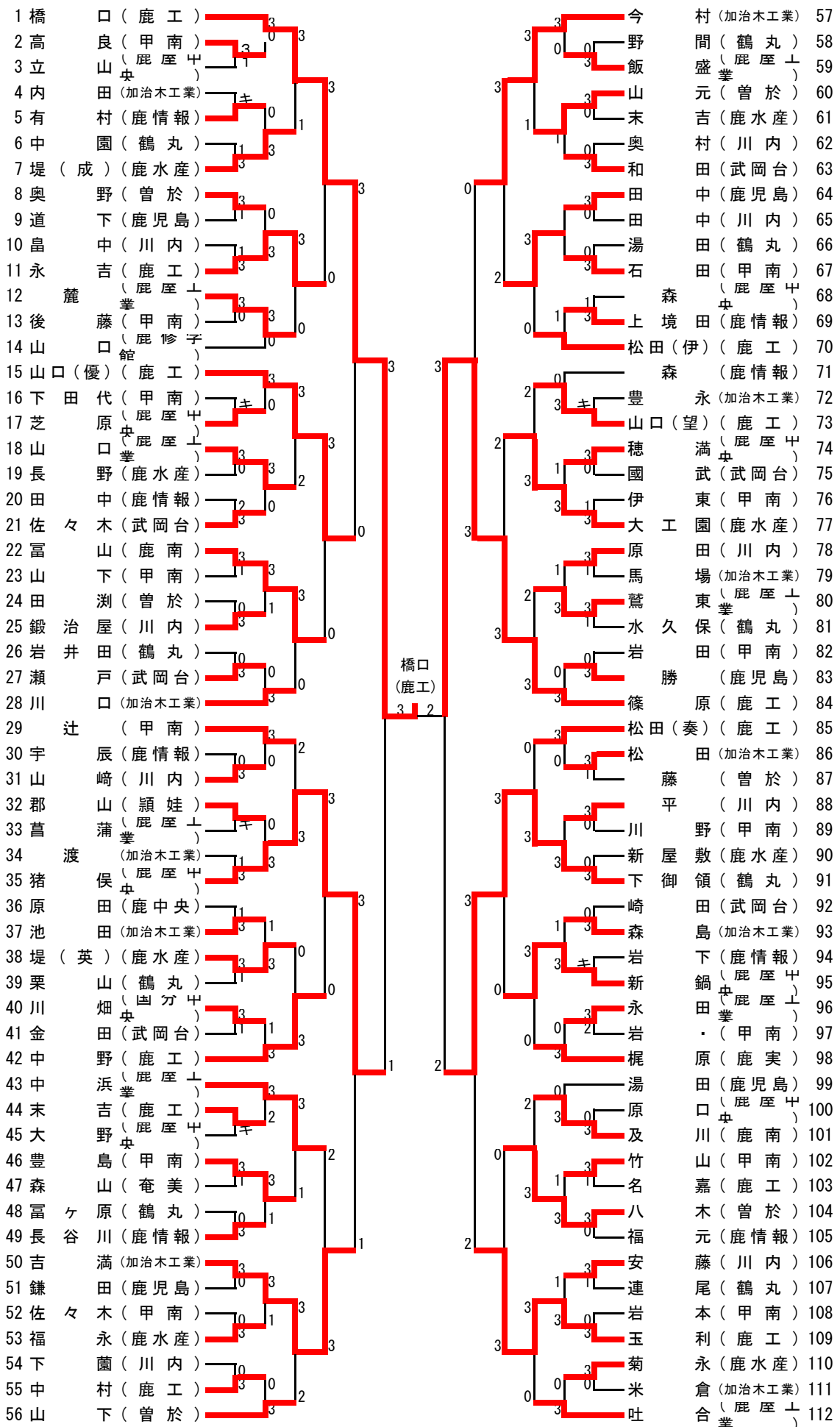
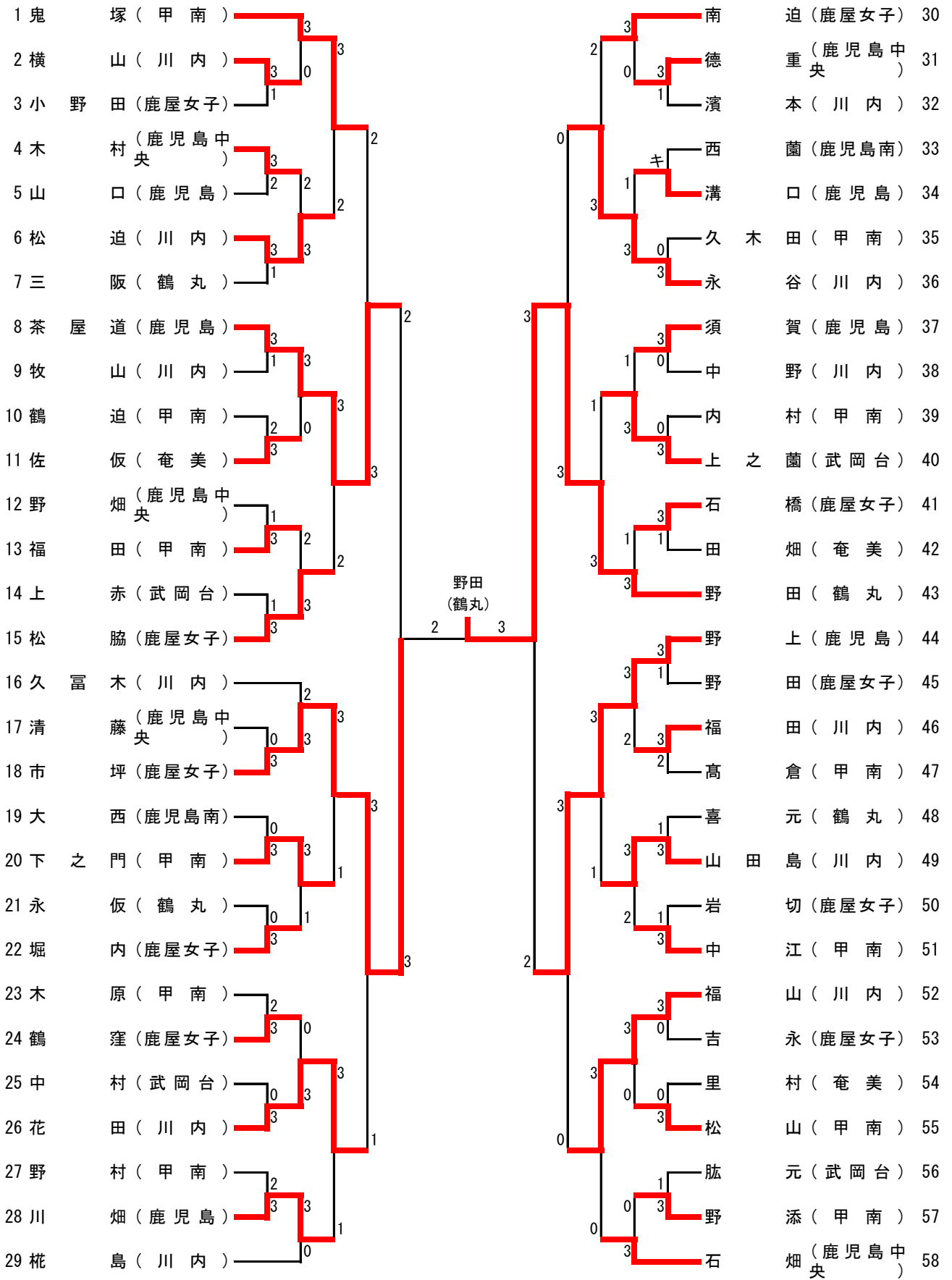


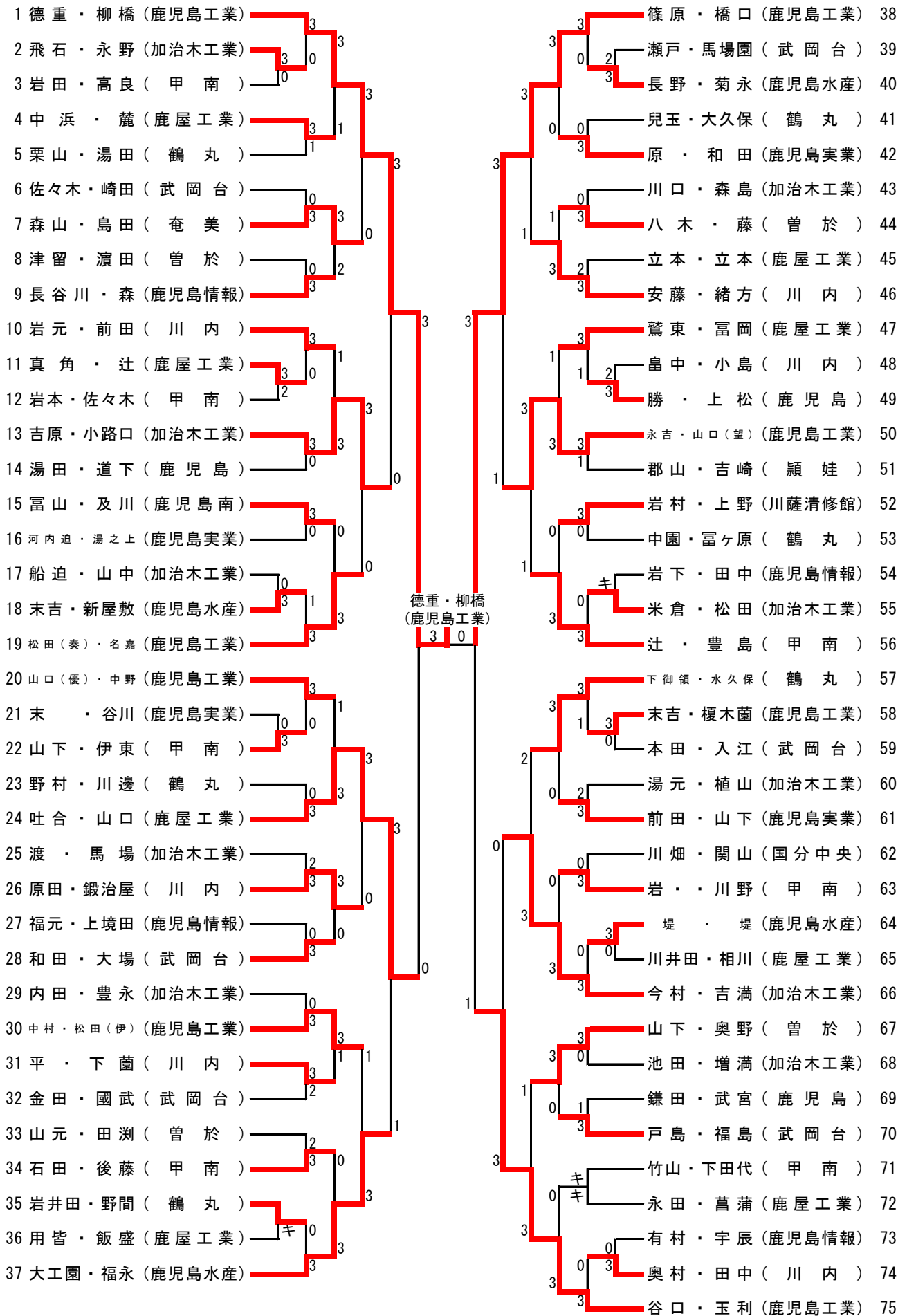
# 【 男子シングルス 】



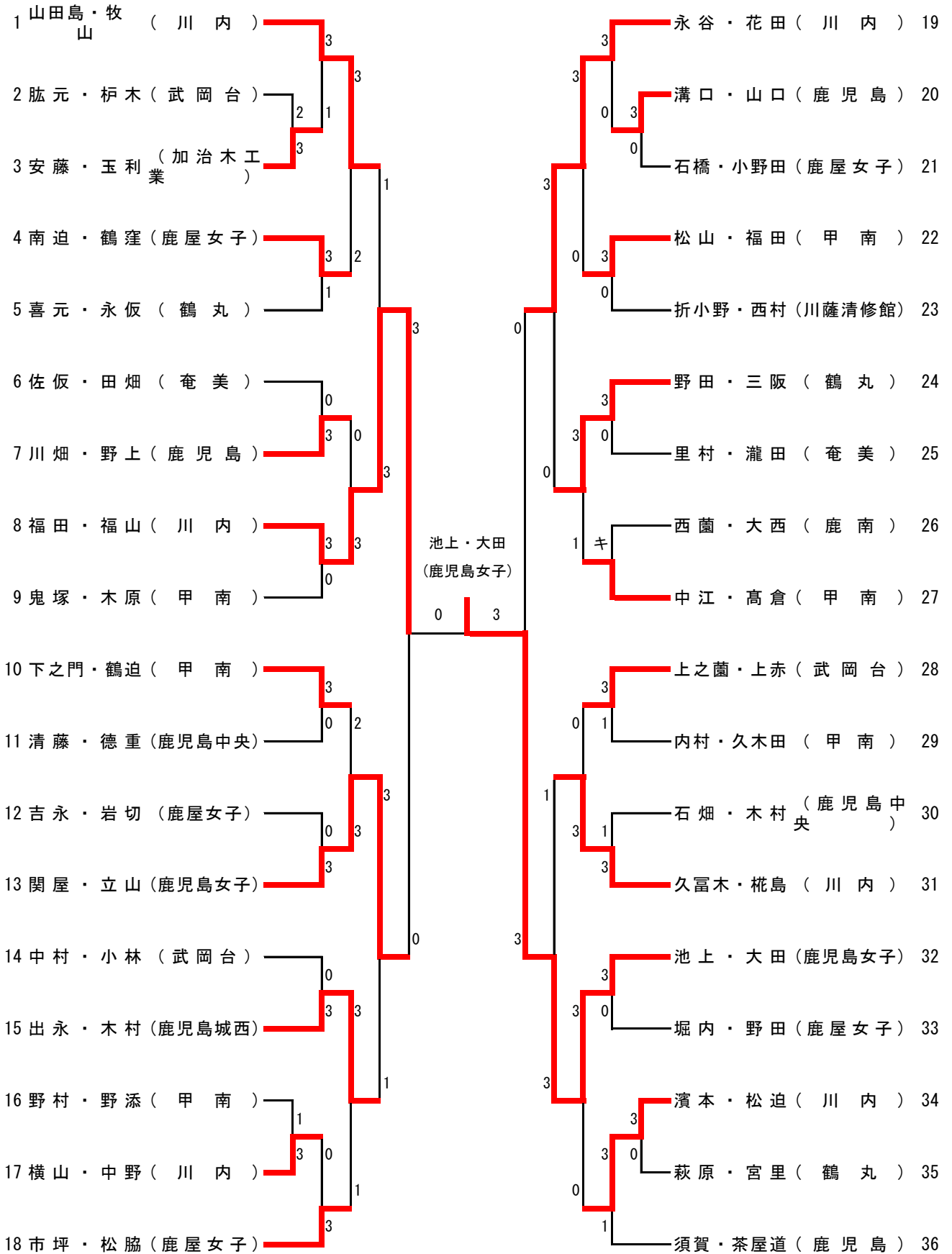
## 【 女子シングルス 】



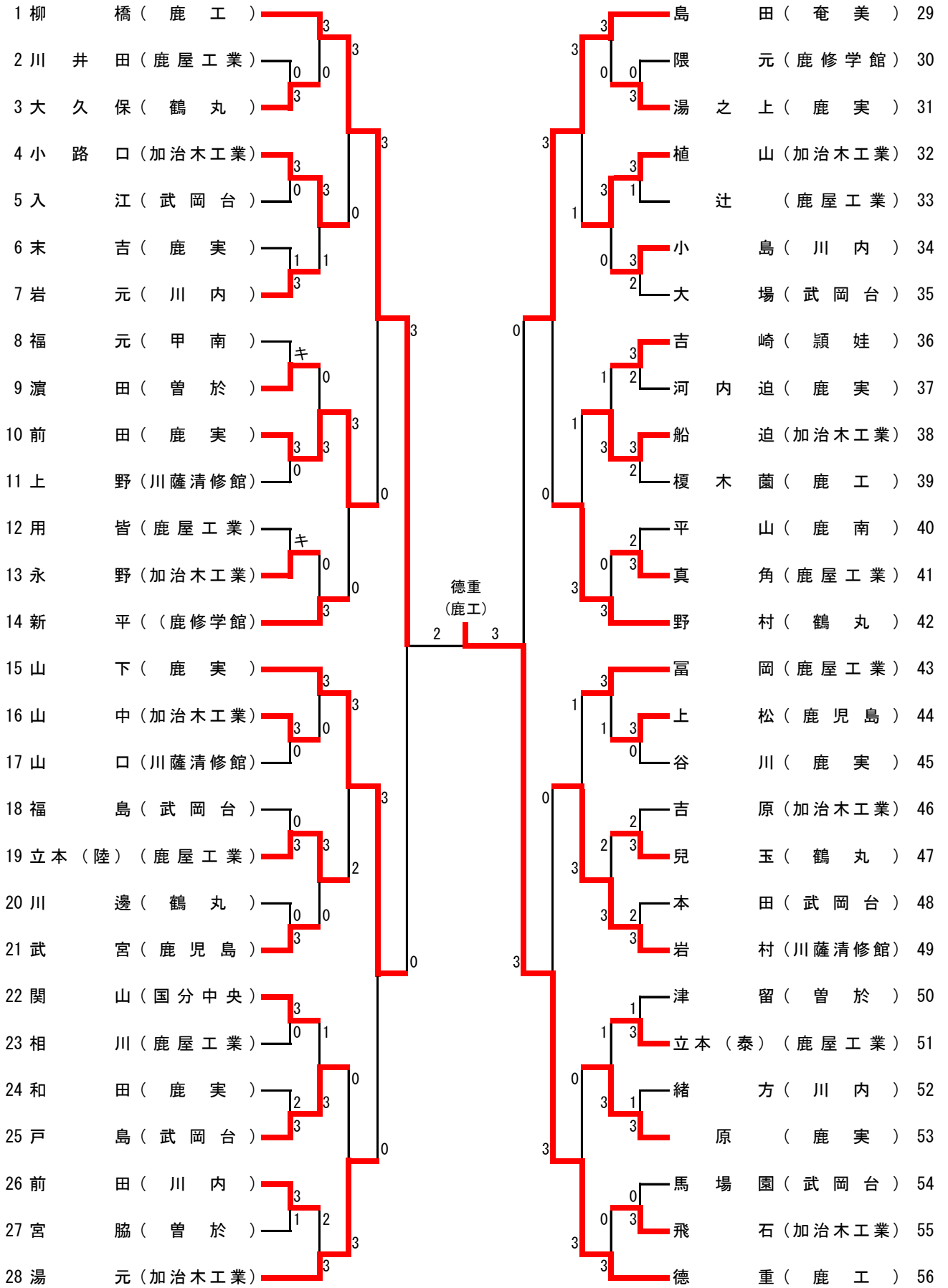
# 【 男子ダブルス 】



## 【 女子ダブルス 】



【 1年男子シングルス 】



【 1年女子シングルス 】

	Aパート	池上	宮里	玉利	小林	ポイント	勝率	順位
1	池上(鹿女子)	/	3-0	3-0	3-0			1
2	宮里(鶴丸)	0-3	/	0-3	0-3			4
3	玉利(加治木工業)	0-3	3-2	/	3-0			2
4	小林(武岡台)	0-3	3-0	2-3	/			3

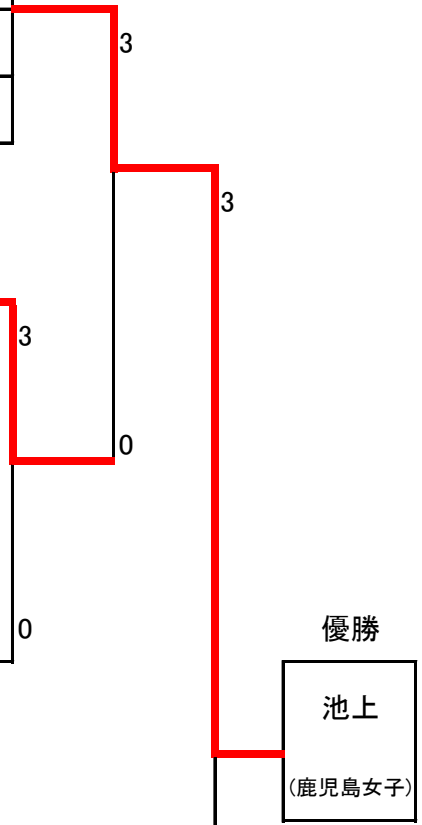
	Bパート	井永	西村	井上	ポイント	勝率	順位
1	出永(鹿城西)	/	3-0	3-0			1
2	西村(川薩清修館)	0-3	/	3-1			2
3	井上(穎娃)	0-3	1-3	/			3

	Cパート	瀧田	大田	東	ポイント	勝率	順位
1	瀧田(奄美)	/	0-3	3-2			2
2	大田(鹿女子)	3-0	/	3-0			1
3	東(甲南)	2-3	0-3	/			3

	Dパート	関屋	栢木	安藤	ポイント	勝率	順位
1	関屋(鹿女子)	/	3-0	3-0			1
2	栢木(武岡台)	0-3	/	1-3			3
3	安藤(加治木工業)	0-3	3-1	/			2

	Eパート	田野尻	萩原	折小野	ポイント	勝率	順位
1	田野尻(鹿女子)	/	3-0	3-0			1
2	萩原(鶴丸)	0-3	/	3-2			2
3	折小野(川薩清修館)	0-3	2-3	/			3

	Fパート	関屋	栢木	安藤	ポイント	勝率	順位
1	富永(奄美)	/	0-3	0-3			3
2	立山(鹿女子)	3-0	/	1-3			2
3	木村(鹿城西)	3-0	3-1	/			1



(4人リーグ試合順)①1-4・2-3 ②1-3・2-4 ③1-2・3-4 (3人リーグ)①2-3 ②1-3 ③1-2

男子 シングルス 決勝

13コート

橋口	3	13	—	11	2	篠原
(鹿児島工		12	—	14		(鹿児島工
業)		4	—	11		業)
		11	—	4		
		11	—	9		

男子 シングルス 準決勝

11コート

橋口	3	⎛ 11 — 2 11 — 6 8 — 11 12 — 10	1	猪俣
(鹿児島工業)				(鹿屋中央)

男子 シングルス 準決勝

13コート

篠原	3	⎛ 6 — 11 11 — 8 11 — 6 6 — 11 11 — 8	2	下御領
(鹿児島工業)				(鶴丸)



女子 シングルス 決勝

10コート

市坪	2	⎛ 11 - 8 11 - 7 9 - 11 7 - 11 9 - 11	3	野田
(鹿屋女子)				(鶴丸)

女子 シングルス 準決勝

9コート

茶屋道 ----- ( 鹿 児 島 )	2	$\left( \begin{array}{c} 5 \\ 9 \\ 11 \\ 11 \\ 6 \end{array} \right)$	$\begin{array}{c} - \\ - \\ - \\ - \\ - \end{array}$	$\left( \begin{array}{c} 11 \\ 11 \\ 9 \\ 7 \\ 11 \end{array} \right)$	3	市坪 ----- ( 鹿 屋 女 子 )
---------------------------	---	---	--	--	---	----------------------------

女子 シングルス 準決勝

10コート

野田 ----- ( 鶴 丸 )	3	$\left( \begin{array}{c} 11 \\ 11 \\ 8 \\ 9 \\ 11 \end{array} \right)$	$\begin{array}{c} - \\ - \\ - \\ - \\ - \end{array}$	$\left( \begin{array}{c} 3 \\ 8 \\ 11 \\ 11 \\ 3 \end{array} \right)$	2	野上 ----- ( 鹿 児 島 )
------------------------	---	--	--	---	---	--------------------------